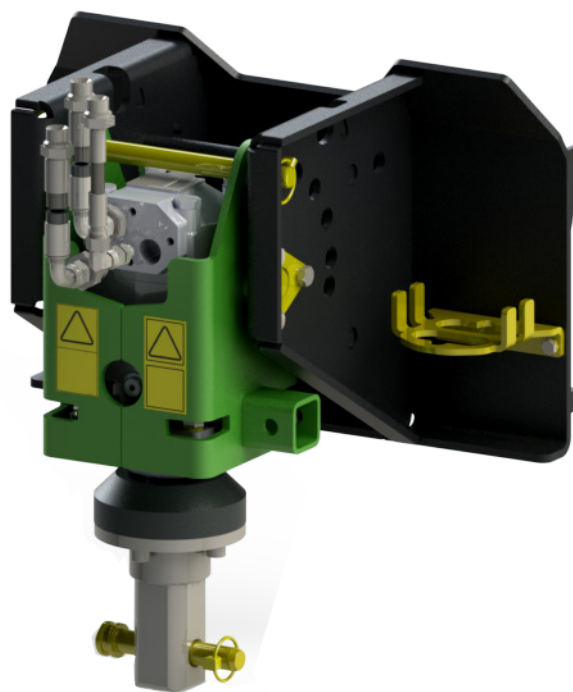


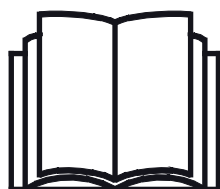
AVANT®

Manuale dell'operatore



Testata trivella multifunzione

Numero prodotto A37190



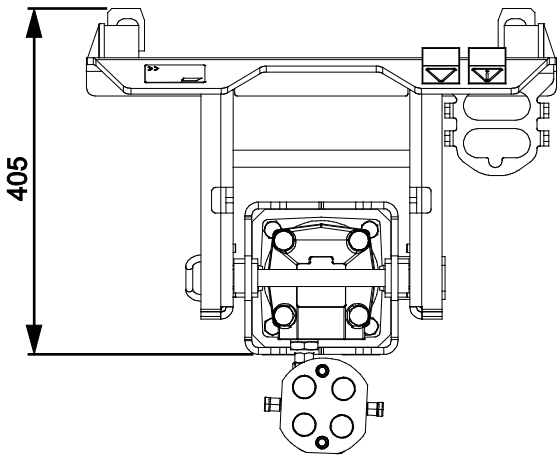
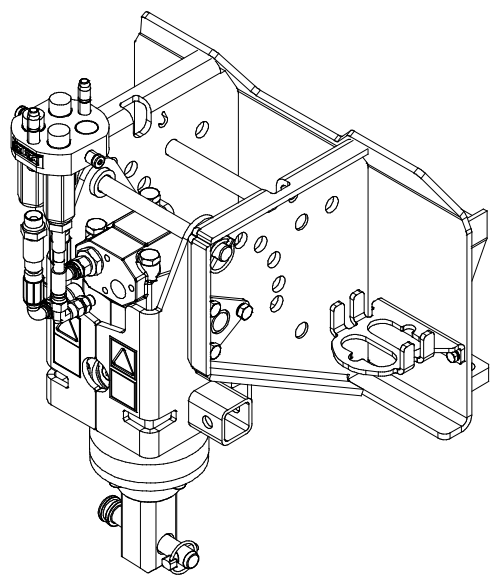
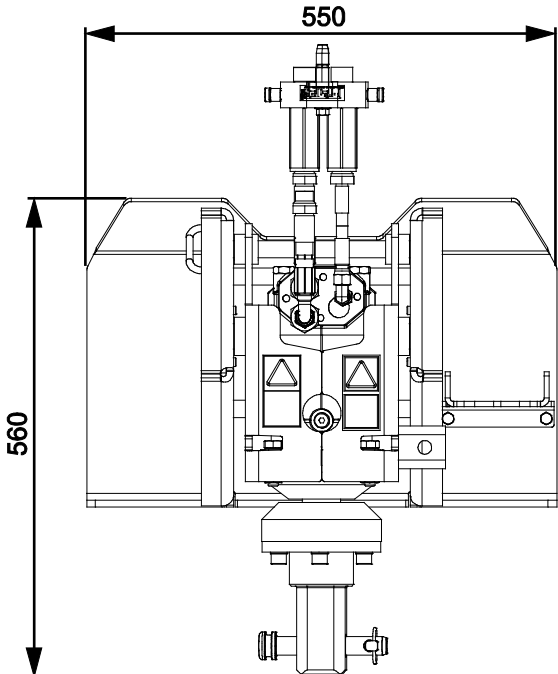
Leggere attentamente questo manuale prima di utilizzare l'attrezzatura e seguire tutte le istruzioni.

Conservare il presente manuale per futura consultazione.

Manufacturer:

AVANT®
AVANT TECNO OY
e-mail: sales@avanttecono.com

Ylötie I
33470 YLÖJÄRVI
FINLAND
Tel. +358 3 347 8800
Fax +358 3 348 5511



SOMMARIO

1. PREFERAZIONE.....	5
Simboli di avvertenza utilizzati nel presente manuale.....	6
2. SCOPO D'IMPIEGO PREVISTO:	7
3. ISTRUZIONI DI SICUREZZA PER L'UTILIZZO DELL'UNITÀ DI AZIONAMENTO MULTIFUNZIONE	8
4. SPECIFICHE TECNICHE.....	12
4.1 Velocità di rotazione	12
4.2 Attrezzi da lavoro per la testata trivella.....	13
4.3 Etichette di sicurezza e componenti principali dell'accessorio.....	14
5. INSTALLAZIONE DELL'ACCESSORIO	16
5.1 Collegamento e scollegamento dei tubi flessibili idraulici.....	17
6. UTILIZZO DELL'ACCESSORIO	19
6.1 Controlli prima dell'uso.....	21
6.2 Regolazioni.....	22
6.2.1 Orientamento	22
6.2.2 Spostamento laterale - Adattatore angolo 90°	23
6.2.3 Lavoro su terreni sconnessi.....	24
6.3 Posizione di trasporto.....	24
6.4 Stoccaggio.....	25
7. UTILIZZO DEGLI ATTREZZI DA LAVORO.....	26
7.1 Sostituzione degli attrezzi da lavoro	26
7.2 Attrezzi trivelle	27
7.2.1 Utilizzo della trivella.....	28
7.3 Betoniera	32
7.3.1 Stoccaggio della betoniera	33
7.3.2 Utilizzo della betoniera.....	34
7.3.3 Funzionamento della betoniera.....	36
7.3.4 Pulitura della betoniera	37
7.4 Spazzola rotante	38
7.4.1 Utilizzo della spazzola rotante.....	39
7.4.2 Spostamento laterale della spazzola.....	40
7.4.3 Stoccaggio della spazzola rotante	40
7.5 Zappa rotativa.....	41
7.6 Adattatore per pali a vite	43
7.6.1 Utilizzo dell'adattatore per pali a vite.....	44
7.7 Spaccalegna	45
7.7.1 Utilizzo dello spaccalegna	47
7.8 Avvolgicavo/Avvolgitubo	48
7.8.1 Fissaggio dell'avvolgicavo/avvolgitubo	50

7.9	Rotostaccio.....	52
7.9.1	Utilizzo del rotostaccio.....	53
7.10	Spazzola rimuovi erbaccia XL.....	55
7.10.1	Uso della spazzola rimuovi erbaccia XL.....	56
7.10.2	Stoccaggio della spazzola rimuovi erbaccia.....	56
7.11	Spazzola a fune metallica.....	57
7.11.1	Uso della spazzola a fune metallica.....	58
8.	MANUTENZIONE E ASSISTENZA.....	59
8.1	Ispezione dei componenti idraulici.....	59
8.2	Pulitura dell'accessorio.....	60
8.3	Ispezione delle strutture metalliche.....	60
8.4	Lubrificazione.....	60
8.5	Manutenzione degli attrezzi da lavoro.....	60
8.5.1	Spazzola rotante.....	60
8.5.2	Spazzola rimuovi erbaccia XL.....	61
8.5.3	Spazzola a fune metallica.....	62
8.5.4	Trivella.....	63
8.5.5	Zappa rotativa.....	65
8.5.6	Spaccalegna.....	65
9.	TERMINI DI GARANZIA.....	66

I. Prefazione

Avant Tecno Oy desidera ringraziarvi per aver acquistato questo accessorio per la vostra pala caricatrice Avant. È stata progettata e realizzata sulla base di anni di esperienza nello sviluppo e nella fabbricazione di prodotti. Familiarizzandovi con il presente manuale e seguendo le istruzioni, potrete verificare la vostra sicurezza e garantire un funzionamento affidabile e una lunga durata dell'attrezzatura. Leggete attentamente le istruzioni prima di iniziare a utilizzare l'attrezzatura o di eseguire la manutenzione.

Lo scopo del presente Manuale è quello di aiutarvi a:

- utilizzare l'attrezzatura in modo sicuro ed efficiente
- osservare e prevenire eventuali situazioni pericolose
- mantenere intatta l'attrezzatura garantendole una lunga durata di servizio

Con queste istruzioni, anche un utente inesperto può utilizzare l'accessorio e la pala caricatrice in sicurezza. Il manuale contiene importanti istruzioni anche per gli operatori esperti AVANT. Assicurarsi che tutti coloro che utilizzano la pala caricatrice abbiano ricevuto una formazione adeguata e si siano familiarizzati con il manuale della pala caricatrice, ogni accessorio utilizzato e tutte le istruzioni di sicurezza prima di utilizzare l'accessorio. È vietato l'uso dell'attrezzatura per scopi diversi da quelli descritti nel presente manuale. Tenete a portata di mano questo manuale per tutta la vita utile dell'attrezzatura. Se vendete o trasferite l'attrezzatura, assicuratevi di consegnare questo manuale al nuovo proprietario. Se il manuale viene smarrito o danneggiato, potete richiederne uno nuovo al rivenditore Avant o al produttore.

Oltre alle avvertenze di sicurezza contenute in questo manuale, dovrete osservare tutte le norme di sicurezza sul lavoro, le leggi locali e le altre norme relative all'uso dell'attrezzatura. In particolare devono essere osservate le norme relative all'utilizzo dell'attrezzatura sulle strade pubbliche. Contattare il proprio rivenditore Avant per ulteriori informazioni sulle disposizioni locali prima di utilizzare la pala caricatrice sulle strade pubbliche.

Contattare il proprio rivenditore AVANT di zona per qualsiasi domanda, assistenza o ricambio o per qualsiasi problema che possa verificarsi durante l'esercizio della macchina.

Il presente manuale è una traduzione delle istruzioni originali in inglese. A causa del continuo sviluppo del prodotto, alcuni dettagli illustrati in questo manuale potrebbero differire dall'attrezzatura effettiva. Le immagini possono anche rappresentare equipaggiamenti opzionali o funzioni che non sono attualmente disponibili. Ci riserviamo il diritto di modificare il contenuto del manuale senza preavviso. Copyright © 2021 Avant Tecno Oy. Tutti i diritti riservati.

Simboli di avvertenza utilizzati nel presente manuale

Sono utilizzati i seguenti simboli di avvertenza nel presente manuale: Indicano fattori che devono essere considerati per ridurre il rischio di lesioni personali o danni materiali:



AVVERTENZA SIMBOLO DI ALLERTA DI SICUREZZA

Questo simbolo sta a indicare: **“Attenzione, siate vigili! È in gioco la vostra sicurezza.”**

Leggere attentamente il messaggio che segue, avverte di un pericolo immediato che potrebbe causare gravi lesioni personali.

Il simbolo di allerta di sicurezza, di per sé e con il messaggio di sicurezza correlato, sta a indicare importanti messaggi di sicurezza in tutto il manuale. Viene utilizzato per richiamare l'attenzione sulle istruzioni che riguardano la sicurezza personale o altrui. Quando si vede questo simbolo, prestare attenzione, è in gioco la propria sicurezza, leggere attentamente il messaggio che segue e informare gli altri operatori.

PERICOLO

Questo termine indica una situazione pericolosa che, se non evitata, provoca la morte o lesioni gravi.

AVVERTENZA

Questo termine indica una condizione potenzialmente pericolosa che se non evitata potrebbe provocare gravi ferite o addirittura la morte.

ATTENZIONE

Questo termine viene utilizzato quando, in caso di inosservanza delle istruzioni, si possono verificare lesioni di lieve entità.

AVVISO

Questo termine sta a indicare informazioni sul corretto funzionamento e manutenzione dell'attrezzatura.

La mancata osservanza delle istruzioni allegate al simbolo può causare guasti all'attrezzatura o altri danni materiali.

2. Scopo d'impiego previsto:

La testata trivella multifunzione AVANT è un accessorio adatto all'uso con le minipale compatte AVANT illustrate alla Tabella 1. La robusta e solida testata trivella multifunzione a rotazione idraulica è dotata di un sistema ad albero quadro e perno di bloccaggio che consente l'utilizzo di diversi attrezzi da lavoro. Il sistema a perno di bloccaggio consente di utilizzare diversi attrezzi sulla testata trivella e di sostituirli rapidamente.

La testata trivella può essere equipaggiata con i seguenti attrezzi da lavoro: trivelle, adattatore per pali a vite, betoniera, spaccalegna a vite conica, rotostaccio, avvolgicavo/avvolgitubo, spazzola rotante e zappa rotativa. Gli utensili disponibili per l'unità di azionamento sono illustrati dettagliatamente in questo manuale.

La testata trivella multifunzione e gli attrezzi correlati non sono progettati per alcun uso diverso da quello specificato in questo manuale e non devono essere utilizzati per scopi diversi da quelli previsti.

L'accessorio è stato progettato in modo da richiedere la minor manutenzione possibile. L'operatore può eseguire regolari operazioni di manutenzione. Tutti i lavori di riparazione non possono essere eseguiti dall'operatore mentre gli interventi di riparazione e manutenzione più impegnativi devono essere affidati a tecnici qualificati. Tutti gli interventi di manutenzione devono essere eseguiti con l'ausilio di adeguati dispositivi di sicurezza. I pezzi di ricambio devono essere identici alle specifiche originali, che possono essere garantite utilizzando solo pezzi di ricambio originali. Potrebbe essere disponibile un catalogo ricambi separato, consultare il proprio rivenditore Avant.

Leggere attentamente le istruzioni per l'uso e la manutenzione contenute nel manuale. Contattate il vostro rivenditore AVANT se avete ulteriori domande sul funzionamento o sulla manutenzione dell'attrezzatura, o se necessitate di pezzi di ricambio o servizi di manutenzione.

Tabella 1 - Testata trivella multifunzione - Compatibilità con pale caricatrici Avant

Modello	220	313S	420	525LPG	630	735		
	225	320S	423	R28	R35	745	850	e5
	225LPG		520	528	635	750	860i	e6
			523	530	640	755i		
			R20			760i		
A37190	•	•	•	•	•	•	•	(•)

Si consiglia di utilizzare l'accessorio solo con le pale caricatrici contrassegnate con • alla Tabella 1. Utilizzando modelli contrassegnati con (•), è possibile che non si raggiungano le massime prestazioni. Possono rendersi necessari anche contrappesi aggiuntivi. Quanto alla compatibilità con un modello non riportato nella tabella, contattare il proprio rivenditore Avant.

3. Istruzioni di sicurezza per l'utilizzo dell'unità di azionamento multifunzione

Tenere presente che la sicurezza è il risultato di diversi fattori. La combinazione pala caricatrice-accessorio è particolarmente potente e un utilizzo o una manutenzione impropri o non corretti possono causare gravi lesioni personali o danni materiali. Per questo motivo, tutti gli operatori devono familiarizzarsi con un utilizzo corretto e con i manuali dell'operatore sia della pala caricatrice che dell'accessorio prima di metterlo in funzione. Non utilizzare l'accessorio se non avete acquisito completamente dimestichezza con il suo funzionamento e i relativi pericoli.



PERICOLO

L'uso improprio, sconsiderato o l'utilizzo di un accessorio in cattive condizioni possono causare gravi lesioni. Familiarizzatevi con i comandi della pala caricatrice, la corretta procedura di accoppiamento e il modo corretto per azionare l'accessorio in un'area sicura. Studiate soprattutto come fermare l'attrezzatura in modo sicuro. Leggete attentamente tutte le precauzioni di sicurezza.

Leggete attentamente tutte le istruzioni di sicurezza prima di maneggiare l'accessorio



AVVERTENZA

- Quando si collega un accessorio alla pala caricatrice, **assicurarsi che i perni di bloccaggio della piastra di attacco rapido della pala caricatrice si trovino in posizione inferiore e che abbiano bloccato l'accessorio sulla pala caricatrice.** Non sollevare né spostare un accessorio non bloccato.
- Questo accessorio è stato concepito per essere utilizzato da parte di un operatore alla volta. Non lasciare che altre persone si trovino nelle vicinanze dell'area di pericolo dell'attrezzatura durante l'uso.
- Trasportare sempre l'accessorio all'altezza più bassa possibile per mantenere basso il baricentro e mantenere il braccio telescopico rientrato durante la guida.
- **Rischio di schiacciamento - Assicurarsi che l'accessorio sia bloccato correttamente.** Un accessorio sbloccato può spostarsi o cadere causando gravi lesioni. Quando collegate l'accessorio alla pala caricatrice, assicuratevi che i perni di bloccaggio della piastra di attacco rapido della pala caricatrice si trovino in posizione inferiore e che abbiano bloccato l'accessorio sulla pala caricatrice. Accertarsi inoltre che gli attrezzi della testata trivella siano saldamente fissati alla stessa.
- Pericolo di impigliamento - Parti rotanti. Non lasciare mai il sedile del conducente quando l'accessorio è in funzione o se il comando dell'idraulica ausiliaria è bloccato, tranne quando si usano attrezzi che devono essere ruotati mentre si è in prossimità dell'accessorio. Mantenere sempre una distanza di sicurezza fra le persone e una macchina che può avviarsi o muoversi. Arrestare l'attrezzatura seguendo la procedura di arresto in sicurezza e abbassare l'accessorio fino a farlo poggiare saldamente sul terreno prima di lasciare il sedile del conducente, o quando altre persone sono presenti sull'area di lavoro.
- **Pericolo di impigliamento - Non indossare né consentire ad eventuali assistenti di indossare indumenti larghi, quali lacci per scarpe lenti, o sciarpe lunghe, quando si lavora con l'accessorio o nei suoi pressi.** Arrestare sempre l'accessorio prima che qualcuno vi si avvicini. Non mettere mai le mani e i piedi sui componenti in movimento. Per eliminare il rischio di impigliamento in cantiere, prestare attenzione ad un abbigliamento adeguato.

**AVVERTENZA**

- **Rischio di ribaltamento - Ispezionare l'area operativa e pianificare il lavoro futuro.** Assicurarsi in anticipo che il lavoro nell'area di lavoro possa essere svolto in sicurezza. Assicurare la stabilità della pala caricatrice e la compattezza del terreno anche su terreni pianeggianti.
- **Pericolo di schiacciamento sotto l'accessorio o il braccio della pala - Abbassare l'accessorio a terra prima di lasciare il sedile del conducente.** Assicurarsi che l'accessorio sia supportato correttamente durante qualsiasi intervento di manutenzione o ispezione. Non abbandonare il sedile del conducente quando il braccio caricatore è sollevato. Transitare sotto un accessorio o un braccio della pala sollevato è pericoloso, in quanto il braccio può abbassarsi a causa di perdita di stabilità, guasto meccanico o quando un'altra persona aziona i comandi della pala caricatrice.
- **Rischio di ribaltamento - Trasportare sempre l'accessorio il più in basso possibile e vicino alla macchina per mantenere basso il baricentro.** Guidare lentamente e cautamente sulle superfici scivolose. Azionare i comandi della pala caricatrice lentamente e con calma, specialmente su terreni inclinati.
- Tenere presente che l'unità di azionamento è incernierata e si muove liberamente. Durante il trasporto, l'unità di azionamento deve essere inclinata in avanti e bloccata con un perno di bloccaggio. Non inclinare eccessivamente l'unità di azionamento per evitare che si ribalti. Mantenere l'asse rivolto verso il suolo in una posizione in cui non possa oscillare o urtare la pala caricatrice, il suolo o qualsiasi ostacolo.
- La pala caricatrice può muoversi leggermente a causa del movimento oscillatorio dell'attrezzo rotante, assicurarsi che lo spostamento non causi pericoli. Non abbassare eccessivamente il braccio caricatore e mantenere le gomme anteriori a contatto con il terreno.
- Assicurarsi che l'accessorio sia supportato correttamente per gli interventi di manutenzione o ispezione. Prima di rimuovere il perno di bloccaggio della regolazione dell'angolo, conservare l'attrezzo in un luogo appropriato e assicurarsi che l'unità di azionamento sia supportata. Non eseguire mai alcun intervento di manutenzione o regolazione né sostituire gli attrezzi dell'unità di azionamento con il motore della pala caricatrice acceso.
- Utilizzare l'accessorio solo per l'uso previsto e solo con utensili originali sull'accessorio.
- Spegnerne la pala caricatrice e posizionare l'accessorio in una posizione sicura come mostrato nella procedura di arresto in sicurezza prima di qualsiasi pulizia, manutenzione o regolazione.
- Prestare attenzione all'ambiente circostante e ad altre persone e macchine che si muovono nelle vicinanze. Prestare attenzione ai profili del terreno e ad altri pericoli, come rami e alberi che possono raggiungere l'area del conducente, massi instabili e superfici scivolose.
- Assicurarsi di utilizzare solo un accessorio in buone condizioni. Non modificare l'accessorio in modo suscettibile di comprometterne la sicurezza.
- Utilizzare l'accessorio solo per lo scopo per il quale è stato concepito. Un uso diverso può creare inutili rischi per la sicurezza e danneggiare l'attrezzatura.
- Assicurarsi che la pala caricatrice sia dotata dei componenti di sicurezza necessari e che sia in buone condizioni di funzionamento. Usare la cintura di sicurezza. In presenza di pericoli specifici connessi all'area di lavoro, utilizzare dotazioni di sicurezza appropriate.
- Leggere anche le istruzioni di sicurezza e di utilizzo corretto della pala caricatrice sul manuale dell'operatore della pala caricatrice.



PERICOLO

Rischio di lesioni gravi da componenti rotanti -
Mantenere una distanza di sicurezza. Un impigliamento
attorno agli utensili rotanti o uno schiacciamento sotto il
braccio caricatore possono causare lesioni gravi o
mortali. Non abbandonare il sedile del conducente mentre
 l'accessorio è in funzione o quando viene sollevato da terra, a
 meno che non si utilizzino attrezzi specificamente concepiti
 per l'uso in prossimità dello stesso. Tenere inoltre le altre
 persone presenti ad una distanza di sicurezza
 dall'attrezzatura e arrestare l'accessorio immediatamente al
 più tardi quando le altre persone sono a meno di 1 metro
 dall'accessorio. Seguire la procedura di arresto in sicurezza
 prima di avvicinarsi all'accessorio o in caso di sostituzione di
 attrezzi.



PERICOLO

Rischio di impigliamento e schiacciamento, soprattutto durante la pulizia o la
rimozione di blocchi. L'accessorio può iniziare a ruotare immediatamente dopo la
 rimozione di un blocco. Attenersi sempre alla procedura di arresto in sicurezza per
 impedire che tutte le parti si muovano quando di rimuove un blocco.



PERICOLO

Rischio di taglio e sezionamento - Spigoli vivi e punti di
sezionamento sugli attrezzi da lavoro. Prestare attenzione
 alle lame affilate e al rischio di schiacciamento, soprattutto
 durante la manutenzione o la rimozione di intasamenti.
 Arrestare sempre l'accessorio seguendo la procedura di
 arresto in sicurezza. Per assicurarsi che l'accessorio non
 ruoti, scollegare il multiconnettore (o gli attacchi rapidi
 idraulici) prima di avvicinarsi allo stesso. Si noti che il braccio
 della pala si muove verso il basso e può essere inclinato
 anche se il motore è fermo. Non transitare mai sotto un
 braccio sollevato o qualsiasi componente dell'accessorio.
 Tenersi a distanza dal cinematismo in movimento.



Ricordarsi di indossare adeguati dispositivi di protezione individuale:

- Il livello di rumore che giunge al sedile del conducente può superare 85 dB(A) in funzione del modello di pala caricatrice e di ciclo operativo. Un'esposizione prolungata al rumore elevato può causare una menomazione dell'udito. Indossare una protezione acustica mentre si lavora con la pala caricatrice.



- Indossare guanti protettivi.



- Indossare stivali antinfortunistici ogniqualvolta si lavora con la pala caricatrice.



- Indossare occhiali di sicurezza ad es. quando si maneggiano componenti idraulici.



- La movimentazione di alcuni tipi di materiali può ingenerare spargimento di polvere. Proteggersi dalla polvere con una mascherina.

Arresto in sicurezza dell'accessorio prima di avvicinarsi all'accessorio:**AVVERTENZA**

Arrestare sempre l'accessorio attenendosi alla procedura di arresto in sicurezza prima di abbandonare il sedile del conducente. La procedura di arresto in sicurezza impedisce qualsiasi movimento involontario dell'accessorio. Tenere presente che il braccio caricatore può abbassarsi anche se il motore della pala caricatrice è spento. Procedura di arresto in sicurezza:

- Abbassare il braccio e l'accessorio a terra.
- Spegnerne il motore della pala caricatrice e bloccare il freno di stazionamento.
- Rilasciare la pressione residua dall'impianto idraulico; portare un paio di volte tutte le leve di comando idrauliche nelle loro posizioni estreme.
- Impedire l'avviamento della macchina, rimuovendo la chiave di accensione.

4. Specifiche tecniche

Tabella 2 - Testata trivella multifunzione - Specifiche

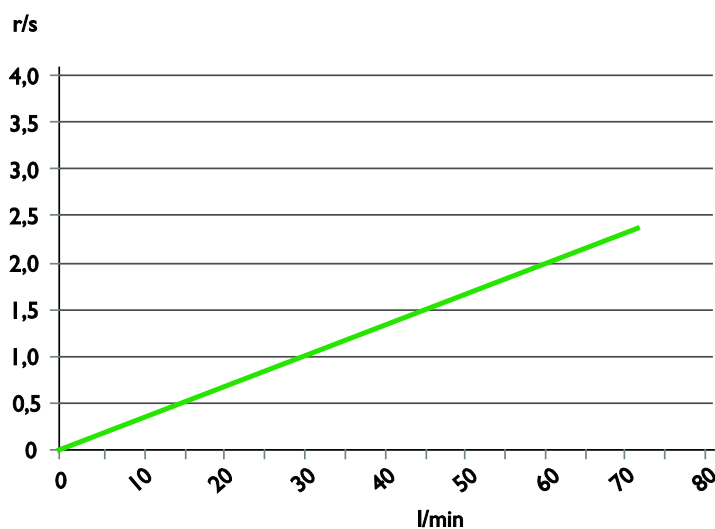
Numero prodotto	A37190
Larghezza:	550 mm
Altezza:	560 mm
Lunghezza:	405 mm
Coppia massima:	1355 Nm
Peso:	80 kg
Fissaggio attrezzi:	57 mm, quadro
Apporto di energia idraulica:	30-60 l/min max 20 MPa (200 bar)
Idonee pale cariatrici AVANT:	Vedi tabella 1
Adattatore angolo, 90°:	A37323 Vedi pagina
Attrezzi disponibili:	Vedi tabella 3

4.1 Velocità di rotazione

Diversi attrezzi da lavoro vengono azionati a diverse velocità. Utilizzare il grafico sottostante per stimare la velocità di rotazione, con l'aiuto del manuale dell'operatore della pala cariatrice.

- Asse orizzontale: Portata di olio idraulico in litri al minuto
- Asse verticale: Velocità di rotazione dell'unità di azionamento multifunzione, in giri al secondo

Grafico 1- Velocità di rotazione dell'unità di azionamento multifunzione, in giri al secondo



4.2 Attrezzi da lavoro per la testata trivella

Sotto alla Tabella 3 sono rappresentati gli attrezzi da lavoro per la Testata trivella multifunzione. La disponibilità può variare, chiedere al proprio rivenditore Avant le ultime informazioni o visitare il sito web Avant.

Per informazioni dettagliate su ciascun attrezzo, fare riferimento alla relativa pagina nel presente manuale.

Tabella 3 - Testata trivella multifunzione - Specifiche degli attrezzi disponibili

Prodotto:	Trivella	Avvolgicavo/Avv olgitubo	Spazzola rotante	Betoniera	Spazzola rimuovi erbaccia XL
Numero prodotto	<i>Molteplici modelli di trivella disponibili</i>	A37311	A37317	A37395	A429932
Vedi pagina	27	47	37	32	54

Prodotto:	Rotostaccio	Spaccalegna a vite conica	Adattatore per pali a vite	Zappa rotativa	Spazzola a fune metallica
Numero prodotto	A37207	A37500	A418530	A37491	A431157
Vedi pagina	51	45	43	40	57

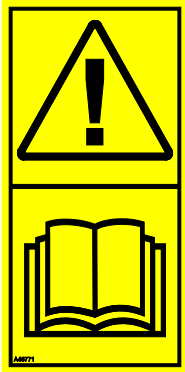
4.3 Etichette di sicurezza e componenti principali dell'accessorio

Di seguito sono elencate le etichette e le marcature presenti sull'attrezzatura. Devono essere visibili e leggibili sull'attrezzatura. Sostituire eventuali etichette non chiare o mancanti. Nuove etichette sono disponibili presso il rivenditore o attraverso le informazioni di contatto fornite sulla copertina.



AVVERTENZA

Assicurarsi che tutte le decalcomanie di avvertenza siano leggibili. Le etichette di avvertenza contengono importanti informazioni sulla sicurezza e aiutano a identificare e ricordare i pericoli legati all'attrezzatura. Sostituire le etichette di avvertenza danneggiate o mancanti con altre nuove.



A46771



A46772

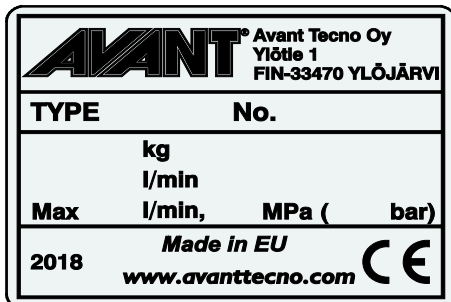


A46803



A46805

Per applicare una nuova etichetta: Pulire a fondo la superficie per rimuovere tutto il grasso. Farlo asciugare completamente. Staccare il film protettivo dell'etichetta e premere con forza per applicare. Assicurarsi di non toccare la colla dell'etichetta.



Targhetta identificativa dell'accessorio A423234

Tabella 4 - Posizioni delle decalcomanie e dei messaggi di avvertenza

Decalcomania	Messaggio di avvertenza
1 A46771	Pericolo di uso improprio - Leggere le istruzioni prima dell'uso.
2 A46772	Rischio di schiacciamento - Non sostare sotto un accessorio sollevato; rimanere lontani dall'attrezzatura sollevata.
3 A46803	Pericolo di pizzicamento e taglio, tenere lontano da parti in movimento, non lasciare l'attrezzatura in funzione. Azionare l'accessorio solo dal posto di guida.
4 A46805	Fare attenzione a non impigliarsi nell'attrezzo rotante e a non avvicinarsi ad esso durante la rotazione. Attenzione anche all'aggrovigliamento di abiti larghi, capelli, gioielli o simili. Mantenere una distanza di sicurezza e seguire la procedura di arresto in sicurezza.
5 A420014	Targhetta identificativa dell'accessorio

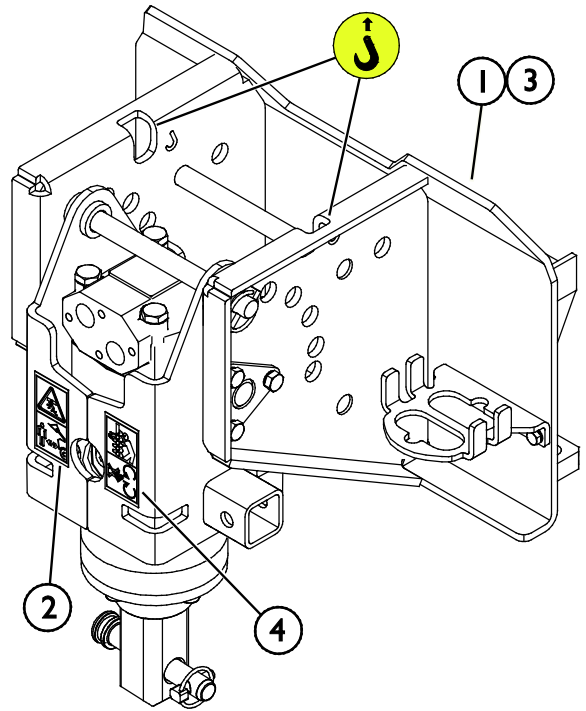
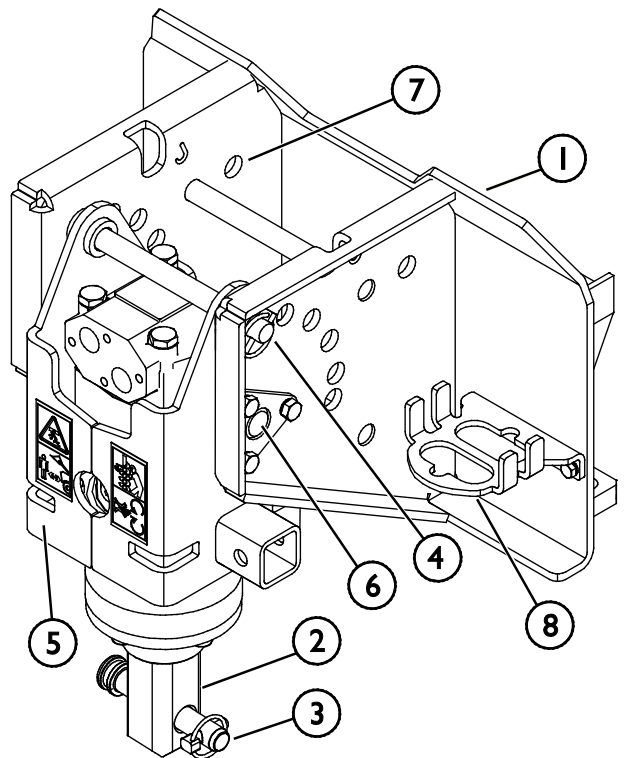


Tabella 5 - Testata trivella multifunzione - Componenti principali

1	Telaio con staffe per innesti rapidi Avant
2	Albero portattrezzi quadro
3	Perno di bloccaggio attrezzo
4	Perno di bloccaggio
5	Copertura motore di azionamento
6	Giunto oscillante
7	Supporto perno bloccaggio
8	Supporto multi connettore



5. Installazione dell'accessorio

Il fissaggio dell'accessorio alla pala caricatrice è agevole e rapido, ma deve essere eseguito con cautela. L'accessorio va fissato al braccio caricatore utilizzando la piastra di attacco rapido sul braccio caricatore e l'elemento corrispondente sull'accessorio.

Se l'accessorio non è fissato alla pala caricatrice, potrebbe staccarsi dalla pala caricatrice e ingenerare una situazione pericolosa. La pala caricatrice non deve essere guidata e il braccio non deve mai essere sollevato se l'accessorio non è stato bloccato. Per prevenire situazioni pericolose, seguire sempre la procedura di accoppiamento illustrata di seguito. Ricordare anche le avvertenze di sicurezza riportate in questo manuale. L'accessorio va fissato alla pala caricatrice nel seguente modo:



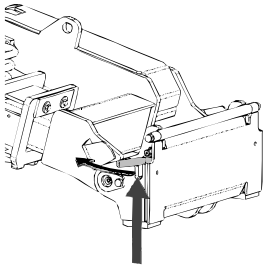
AVVERTENZA

Rischio di schiacciamento - Assicurarsi che un accessorio sbloccato non si sposti o si rovesci. Non sostare nell'area fra l'accessorio e la pala caricatrice. Montare l'accessorio solo su una superficie a livello.

Non spostare né sollevare mai un accessorio che non è stato bloccato.

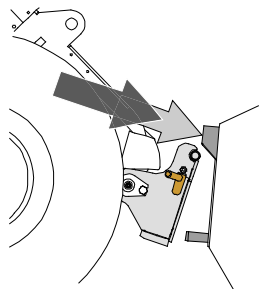
Sistema di innesti rapidi Avant:

Passaggio 1:



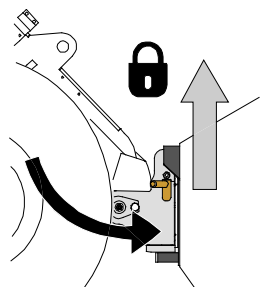
- Sollevare i perni di bloccaggio della piastra di attacco rapido e ruotarli all'indietro nella fessura in modo che siano bloccati nella posizione superiore.
- Se la pala caricatrice è dotata di un sistema idraulico di bloccaggio dell'accessorio, consultare le istruzioni supplementari sull'uso del sistema di bloccaggio contenute nei relativi manuali.
- Assicurarsi che i tubi flessibili idraulici siano posizionati in modo che non restino impigliati tra la piastra di attacco della minipala e l'accessorio e che non vengano schiacciati o sfregati contro spigoli vivi.

Passaggio 2:



- Ruotare la piastra di attacco rapido idraulicamente fino a raggiungere una posizione obliquamente in avanti.
- Guidare la pala caricatrice fino a giungere sull'accessorio. Se la pala caricatrice è dotata di un braccio telescopico, è possibile utilizzarlo.
- Allineare i perni superiori della piastra di attacco rapido della pala caricatrice in modo che si trovino sotto le corrispondenti staffe dell'accessorio.

Passaggio 3:

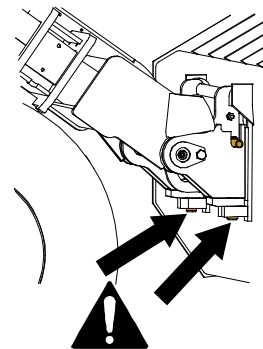


- Sollevare leggermente il braccio – tirare all'indietro la leva di comando del braccio per sollevare l'accessorio da terra.
- Ruotare la leva di comando del braccio a sinistra in modo da ruotare la parte inferiore della piastra di attacco rapido sull'accessorio.
- Bloccare i perni di bloccaggio manualmente o bloccare il bloccaggio idraulico.
- **Verificare sempre il bloccaggio dei due perni di bloccaggio.**



Rischio di caduta di oggetti - Evitare la caduta dell'accessorio.

- Un accessorio che non è stato interamente fissato alla pala caricatrice può cadere sul braccio o verso l'operatore o cadere sotto la pala caricatrice durante la guida, determinando una perdita di controllo della pala caricatrice. Non spostare né sollevare mai un accessorio che non è stato bloccato.
- Prima di spostare o sollevare l' accessorio, assicurarsi che i perni di bloccaggio siano nella posizione più bassa e attraversino gli elementi di fissaggio sull'accessorio su entrambi i lati.



Rischio di schiacciamento - Evitare il ribaltamento dell'accessorio. Un'inclinazione o un sollevamento eccessivi di un accessorio sbloccato aumentano il rischio di ribaltamento dell'accessorio. Non utilizzare il bloccaggio automatico dei perni di bloccaggio quando l'accessorio viene sollevato di oltre un metro da terra. Se i perni di bloccaggio non ritornano nella posizione normale durante l' inclinazione, non inclinare o sollevare ulteriormente l'accessorio. Abbassare l'accessorio a terra e fissare il bloccaggio manualmente.

5.1 Collegamento e scollegamento dei tubi flessibili idraulici

Sulle pale caricatrici Avant i tubi flessibili idraulici vengono collegati con il sistema multi connettore. Se si dispone di una pala caricatrice e Avant serie 300-700 con gli innesti rapidi convenzionali e si desidera passare al sistema multi-connettore, contattare il proprio rivenditore o punto di assistenza Avant per istruzioni o per fruire di servizi di installazione.



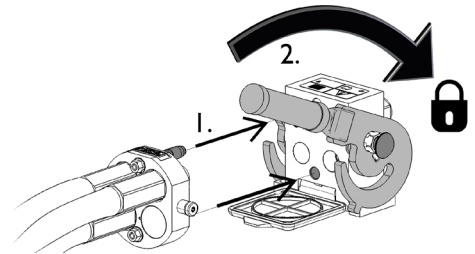
Rischio di movimento dell'accessorio ed espulsione di olio idraulico - Non collegare o scollegare mai gli innesti rapidi o altri componenti idraulici mentre la leva di comando dell'impianto idraulico ausiliario è bloccata o se il sistema è in pressione. Il collegamento o lo scollegamento dei giunti idraulici mentre il sistema è in pressione può causare movimenti accidentali dell'accessorio o l'espulsione di fluido ad alta pressione, con conseguenti gravi lesioni o ustioni. Seguire la procedura di arresto in sicurezza prima di scollegare l'impianto idraulico.

AVVISO

Mantenere tutti i raccordi il più possibile puliti; utilizzare i cappucci protettivi sia sull'accessorio che sulla pala caricatrice. Sporcizia, ghiaccio, ecc. possono rendere molto più difficile l'utilizzo dei raccordi. Non lasciare mai tubi flessibili a strasciconi a contatto con il terreno; posizionare i giunti sul supporto dell'accessorio.

Collegamento del sistema multiconnettore:

1. Allineare i piedini del connettore dell'accessorio ai corrispondenti fori del connettore della pala caricatrice. Il multi-connettore non si connette se il connettore dell'accessorio è capovolto.
2. Collegare e bloccare il multi connettore ruotando la leva verso la pala caricatrice.

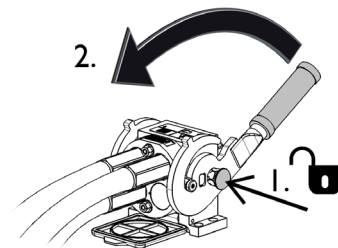


La leva deve potersi muovere facilmente fino alla posizione di bloccaggio. Se la leva non scorre in modo fluido, controllare l'allineamento e la posizione del connettore e pulire i connettori. Spegnerne anche la pala caricatrice e rilasciare la pressione idraulica residua.

Scollegare il sistema multiconnettore:

Prima di scollegare, appoggiare l'accessorio su una superficie solida e piana.

1. Disattivare l'idraulica ausiliaria della pala caricatrice.
2. Mentre si preme il pulsante di sblocco, ruotare la leva per scollegare il connettore.
3. Al termine dell'operazione, inserire il multiconnettore sul relativo supporto sull'accessorio.



Innesti rapidi convenzionali

(innesti alternativi per alcuni modelli di pale caricatrici):

Prima di collegare o scollegare gli innesti rapidi standard, la pressione residua deve essere allentata come indicato di seguito. Gli innesti rapidi convenzionali non si collegano se è presente della pressione nell'impianto idraulico.



Per collegare e scollegare gli innesti standard, spostare il collare all'estremità del raccordo femmina. I tubi flessibili devono essere collegati in modo che il raccordo dotato di cappuccio colorato sia collegato al corrispondente raccordo della pala caricatrice. Si noti che i cappucci protettivi sulla pala caricatrice e sull'accessorio possono essere fissati l'uno all'altro durante l'esercizio per ridurre l'accumulo di sporcizia. Dovendo scollegare gli innesti rapidi standard, una piccola quantità d'olio può fuoriuscire dagli innesti. Indossare guanti protettivi e avere a portata di mano un panno per mantenere pulita l'attrezzatura.

Scollegare i tubi flessibili idraulici:

Prima di scollegare i raccordi, abbassare l'accessorio in posizione di sicurezza su una superficie solida e piana. Ruotare la leva di comando dell'idraulica ausiliaria in posizione neutra.

AVVISO

Quando si scollega l'accessorio, scollegare sempre i giunti idraulici prima di sbloccare la piastra di attacco rapido, per evitare danni ai tubi flessibili e qualsiasi fuoriuscita di olio. Reinstallare i cappucci protettivi sui raccordi per evitare l'ingresso di impurità nell'impianto idraulico.

6. Utilizzo dell'accessorio

Controllare ancora una volta l' apparecchio e l'ambiente operativo prima di iniziare a lavorare e verificare che tutti gli ostacoli siano stati rimossi dall'area di lavoro. Un' ispezione rapida dell'attrezzatura e dell'area di lavoro prima dell'uso sono indispensabili per garantire la sicurezza e le migliori prestazioni dell'attrezzatura.



PERICOLO

Rischio di lesioni gravi da componenti rotanti -
Mantenere una distanza di sicurezza. Un impigliamento
attorno agli utensili rotanti o uno schiacciamento sotto il
braccio caricatore possono causare lesioni gravi o
mortali. Non abbandonare il sedile del conducente mentre
 l'accessorio è in funzione o quando viene sollevato da terra, a
 meno che non si utilizzino attrezzi specificamente concepiti
 per l'uso in prossimità dello stesso. Tenere inoltre le altre
 persone presenti ad una distanza di sicurezza
 dall'attrezzatura e arrestare l'accessorio immediatamente al
 più tardi quando le altre persone sono a meno di 1 metro
 dall'accessorio. Seguire la procedura di arresto in sicurezza
 prima di avvicinarsi all'accessorio o in caso di sostituzione di
 attrezzi.



PERICOLO

Rischio di impigliamento e schiacciamento, soprattutto durante la pulizia o la
rimozione di blocchi. L'accessorio può iniziare a ruotare immediatamente dopo la
 rimozione di un blocco. Attenersi sempre alla procedura di arresto in sicurezza per
 impedire che tutte le parti si muovano quando si rimuove un blocco.



PERICOLO

Pericolo di schiacciamento o di impigliamento da contatto con parti in movimento -
Non lasciare mai l'attrezzatura incustodita a motore acceso. Seguire la procedura di
 arresto in sicurezza.



PERICOLO

Rischio di taglio e sezionamento - Spigoli vivi e punti di
sezionamento sugli attrezzi da lavoro. Prestare attenzione
 alle lame affilate e al rischio di schiacciamento, soprattutto
 durante la manutenzione o la rimozione di intasamenti.
 Arrestare sempre l'accessorio seguendo la procedura di
 arresto in sicurezza. Per assicurarsi che l'accessorio non
 ruoti, scollegare il multiconnettore (o gli attacchi rapidi
 idraulici) prima di avvicinarsi allo stesso. Si noti che il braccio
 della pala si muove verso il basso e può essere inclinato
 anche se il motore è fermo. Non transitare mai sotto un
 braccio sollevato o qualsiasi componente dell'accessorio.
 Tenersi a distanza dal cinematismo in movimento.





PERICOLO

Rischio di schiacciamento - Transitare sotto il braccio della pala o un accessorio può causare gravi lesioni o morte. Non transitare mai sotto il braccio della pala e impedire ad altri di avvicinarsi al braccio o all'accessorio sollevato. Transitare sotto un accessorio o un braccio della pala sollevato è pericoloso, in quanto il braccio può abbassarsi a causa di perdita di stabilità, guasto meccanico o quando altre persone azionano i comandi della pala caricatrice. Abbassare l'accessorio adagiandolo saldamente al terreno in posizione sicura prima di abbandonare il sedile del conducente.

Tenere presente che il braccio del caricatore può essere abbassato o inclinato anche se il motore è stato spento (pericolo di schiacciamento). La pala caricatrice non è concepita per tenere un carico sollevato per lunghi periodi. Abbassare sempre l'accessorio in una posizione sicura prima di abbandonare il sedile del conducente.



ATTENZIONE

Rischio di parti volanti - Evitare di azionare l'accessorio a una velocità molto elevata. L'uso dell'accessorio a velocità troppo elevata può ingenerare vibrazioni elevate, rumore o lancio di materiale dall'accessorio stesso o danni che potrebbero causare lesioni personali. Vedere la portata in entrata consigliata in questo manuale.

6.1 Controlli prima dell'uso

- Verificare che l'unità di azionamento e il relativo attrezzo siano integri, che possano ruotare liberamente nel corretto senso operativo e che non vi siano cordoncini o altri corpi estranei avvolti attorno alla trivella, alla spazzola o ad altri attrezzi in uso.
- Utilizzare solo quando tutti i perni sono bloccati e fissati in posizione. Assicurarsi che il perno di bloccaggio dell'attrezzo e il perno di bloccaggio dell'angolo dell'unità di azionamento, e i relativi perni di sicurezza siano in buone condizioni e che sia possibile bloccare saldamente l'attrezzo con il perno.
- Prima di utilizzare l'unità di azionamento, controllare ogni attrezzo da lavoro secondo le istruzioni specifiche riportate in questo manuale.
- Assicurarsi che gli astanti si trovino a una distanza di sicurezza durante il funzionamento dell'attrezzatura. Non permettere a nessuno di entrare nell'area di pericolo del braccio o di restare direttamente davanti alla pala caricatrice. Assicurarsi inoltre di potere procedere in retromarcia in sicurezza con la pala caricatrice. Non pensare mai che gli astanti restino dove sono stati visti l'ultima volta; in particolare i bambini sono spesso attratti dalle attrezzature in movimento.
- Controllare lo stato generale dell'accessorio e della pala caricatrice e verificare l'eventuale presenza di perdite di olio idraulico. Eseguire i controlli giornalieri della minipala, vedere il manuale d'uso della minipala. L'accessorio non deve essere utilizzato in caso di guasto dell'impianto idraulico della pala caricatrice o dell'accessorio. Per le istruzioni di manutenzione fare riferimento al Capitolo 8.
- Azionare l'accessorio e i comandi della pala caricatrice solo se si è seduti sul sedile del conducente. Assicurarsi che la pala caricatrice e l'accessorio siano utilizzati in modo sicuro e conforme alla destinazione d'uso. Non consentire ai bambini di utilizzare l'attrezzatura.
- Non utilizzare mai la pala caricatrice o gli accessori sotto l'influenza di alcool, droghe o farmaci che potrebbero compromettere la capacità di giudizio o causare sonnolenza, o qualora non si sia in altro modo idonei dal punto di vista medico all'uso dell'attrezzatura.
- Ricordare i metodi di lavoro corretti ed evitare di abbandonare il sedile del conducente inutilmente. Esercitarsi sull'uso dell'accessorio e dei comandi della pala caricatrice in un'area sicura. Se non si ha familiarità con il particolare modello di pala caricatrice, si consiglia di esercitarsi all'uso senza alcun accessorio.

AVVISO

Pulire regolarmente il nucleo del radiatore dell'olio della pala caricatrice; per ulteriori istruzioni, consultare il manuale dell'operatore della pala caricatrice. L'olio surriscaldato riduce la potenza e influisce sulla durata dei componenti idraulici dell'accessorio e della pala caricatrice

6.2 Regolazioni

Poiché l'unità di azionamento multifunzione è regolabile in diverse angolazioni, può quindi essere dotata di diversi attrezzi da lavoro. La corretta posizione operativa dipende dalla finalità d'uso. Per le impostazioni consigliate, consultare le informazioni di ogni attrezzo da lavoro contenute nel presente manuale.

6.2.1 Orientamento

L'unità di azionamento multifunzione può essere bloccata ad angolazioni diverse a seconda della finalità d'impiego. Il perno di bloccaggio può essere regolato in una delle 6 posizioni oppure può essere posizionato nei fori dedicati quando l'unità di azionamento viene lasciata sbloccata.

1. Quando si utilizza la betoniera e il rotostaccio, l'unità di azionamento deve essere bloccata in posizione orizzontale. Anche l'avvolgicavo è di norma bloccato in posizione orizzontale, vedere Figura 1 sotto riportata.
2. Quando si utilizzano trivelle elicodali o adattatori per pali a vite, si consiglia la posizione sbloccata (perno di bloccaggio rimosso e posizionato sul supporto), vedere la Figura 2 sotto riportata.

Figure 1 - Unità di azionamento in posizione bloccata

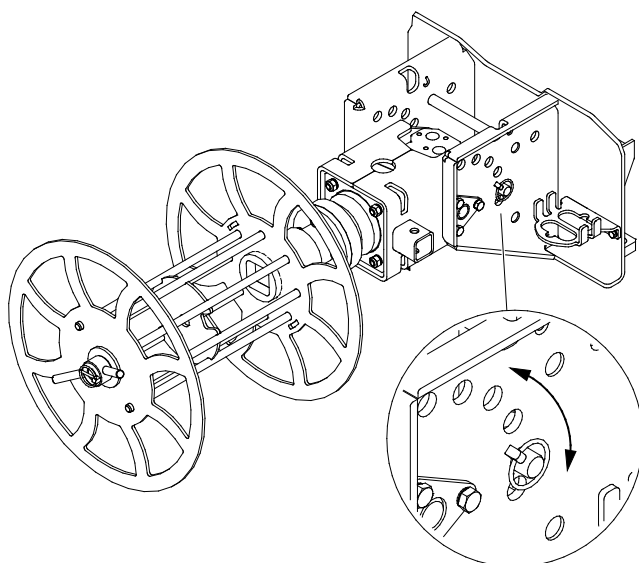
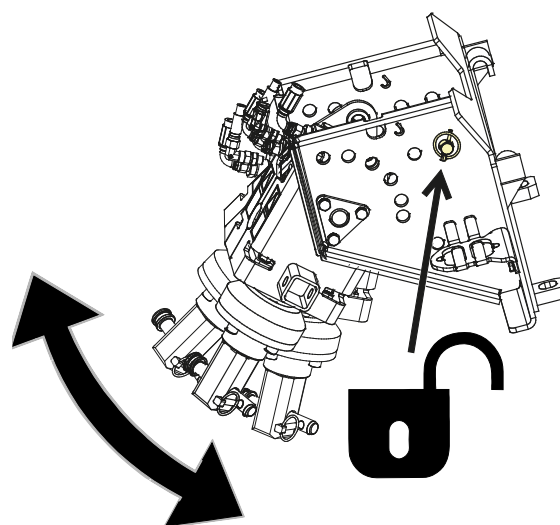


Figure 2 - Unità di azionamento in posizione sbloccata, perno di bloccaggio riposto nel relativo supporto

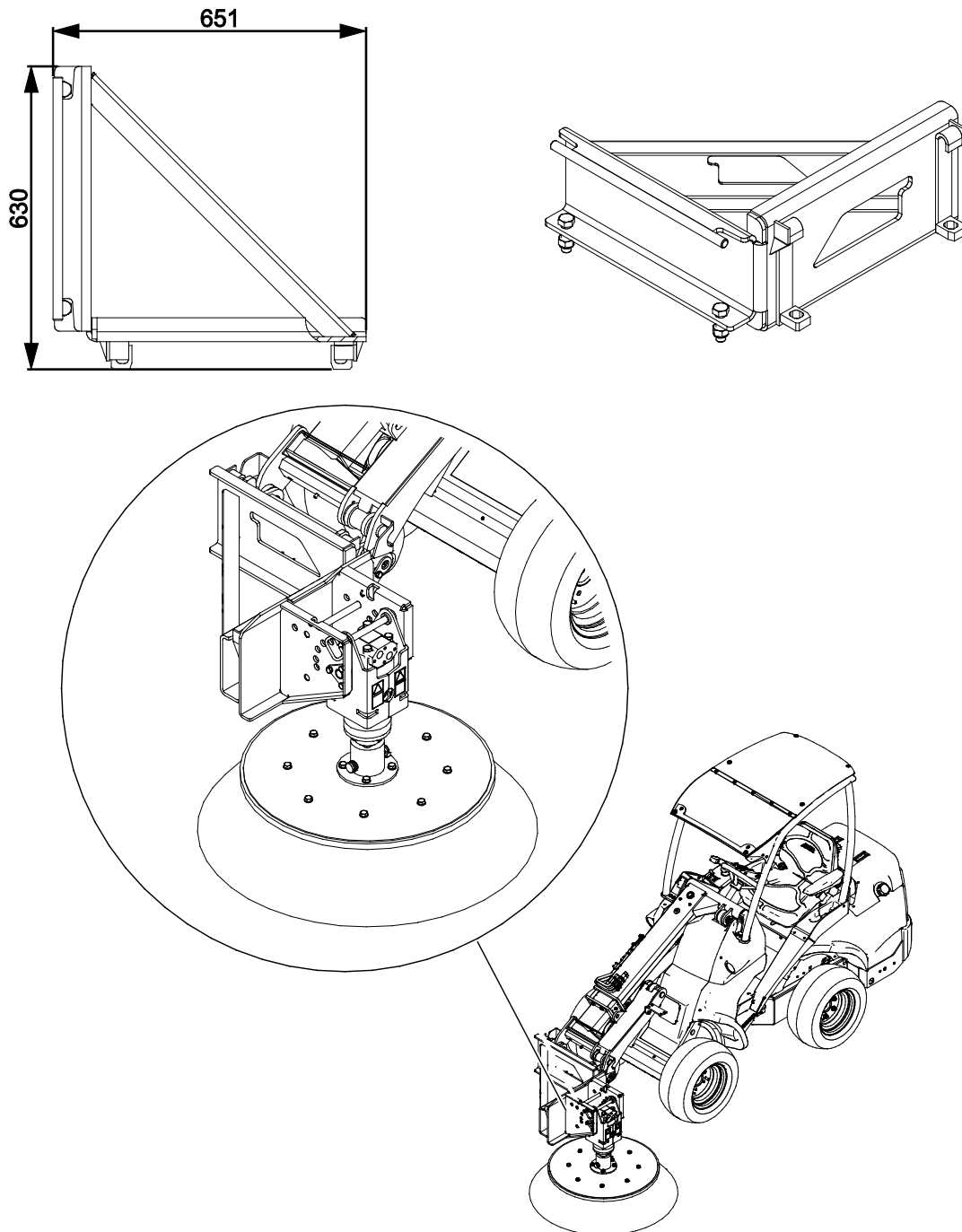


6.2.2 Spostamento laterale - Adattatore angolo 90°

L'adattatore angolo A37323 consente di montare l'unità di azionamento multifunzione in modo da essere ruotata di 90° verso sinistra. Con l'adattatore angolo, ad esempio, la spazzola rotante spazza sul lato sinistro della pala caricatrice e l'avvolgicavo/ avvolgitubo è trasversale alla pala e avvolge il cavo longitudinalmente (parallelamente alla pala).

L'adattatore angolo è imbullonato all'unità di azionamento multifunzione e questo gruppo può essere fissato alla piastra di attacco rapido della pala caricatrice. Assicurarsi che entrambi i bulloni siano serrati prima di utilizzare l'unità di azionamento con l'adattatore spostamento laterale.

L'adattatore angolo A37323 è concepito per l'utilizzo solo con l'unità di azionamento multifunzione. Non utilizzarlo mai con nessun altro accessorio.



6.2.3 Lavoro su terreni sconnessi

È necessario prestare particolare attenzione quando si utilizza l'attrezzatura su terreni inclinati e pendii. Guidare lentamente soprattutto su superfici inclinate, irregolari o scivolose ed evitare brusche variazioni di velocità o direzione. Azionare i comandi della pala caricatrice con movimenti cauti e senza strappi. Prestare attenzione ai fossati, alle buche a terra e ad altri ostacoli, in quanto urtare un ostacolo può causare il ribaltamento della pala caricatrice.

La portata di sollevamento massima non può essere raggiunta su terreni inclinati. Sul terreno inclinato orizzontalmente il carico non deve essere sollevato a quote elevate. L'articolazione del telaio della pala caricatrice deve essere mantenuta diritta durante il sollevamento di carichi pesanti; la rotazione del carico durante le operazioni di sollevamento compromette la stabilità della pala caricatrice e può provocare il capovolgimento della macchina.

6.3 Posizione di trasporto

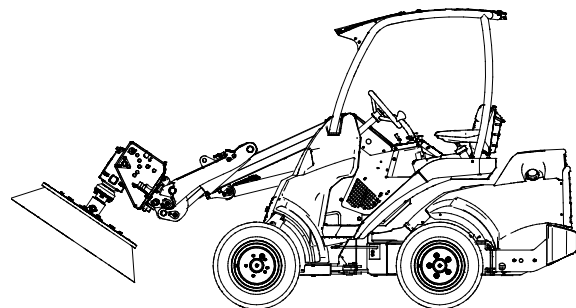
Durante la marcia con la pala caricatrice, tenere l'unità di azionamento bassa e vicina alla pala in modo da ottenere la migliore stabilità e visibilità.

Trasportare sempre l'accessorio e il relativo attrezzo da lavoro il più possibile in basso e vicino alla pala caricatrice in modo da ottenere la migliore stabilità e visibilità.. Guidare con cautela ed evitare di far oscillare l'unità di azionamento o di colpire il terreno.

Prima del trasporto:

- Assicurarsi che i tutti i perni di bloccaggio siano saldamente bloccati.
- Arrestare sempre l'unità di azionamento prima di guidare la pala caricatrice.
- Una volta arrestata la pala caricatrice, abbassare sempre l'unità di azionamento o il relativo attrezzo a terra.
- L'unità di azionamento deve essere bloccata e rivolta in avanti.
 - In caso di utilizzo con il perno di bloccaggio angolo rimosso, inclinare l'accessorio verso l'alto in modo che poggi sul telaio di attacco rapido dell'accessorio per evitare che l'unità di azionamento oscilli. Se l'unità di azionamento inizia a oscillare, utilizzare i comandi della pala caricatrice per inclinare ulteriormente l'accessorio verso l'alto.

Nella figura accanto è indicata una posizione consigliata per il trasporto della spazzola rotante. La posizione corretta dipende dall'attrezzo eventualmente montato sull'unità di azionamento e dalla regolazione dell'angolo dell'unità di azionamento.



6.4 Stoccaggio

Vedere le istruzioni per lo stoccaggio di ogni attrezzo da lavoro riportate separatamente in questo manuale. Solitamente gli attrezzi da lavoro devono essere rimossi dall'unità di azionamento e riposti separatamente.

Per riporre l'unità di azionamento senza alcun attrezzo da lavoro montato:

Posizionare il perno di bloccaggio per bloccare l'unità di azionamento in posizione rivolta in avanti per garantire una stabilità ottimale durante lo stoccaggio.

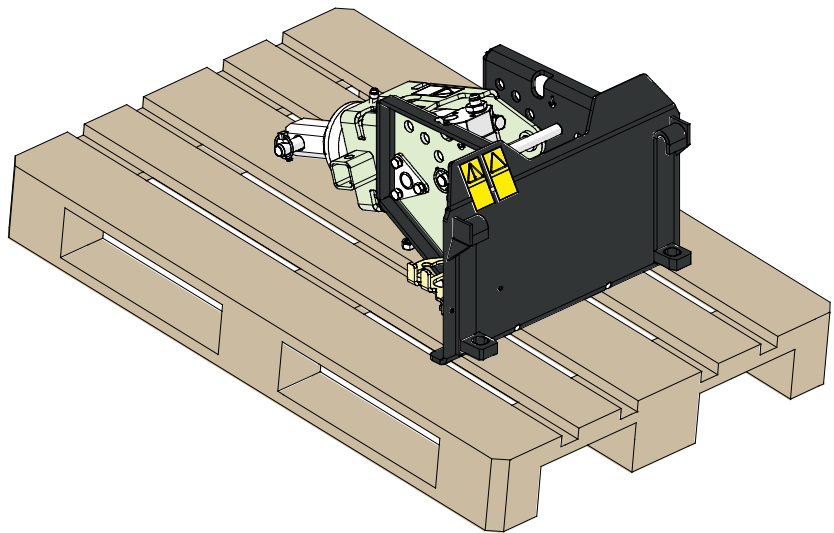
Scollegare e riporre l'accessorio su un terreno piano. Il modo migliore di riporre l'accessorio è di scegliere un luogo protetto dalla luce diretta del sole, dalla pioggia e da temperature estreme.

- Evitare di lasciare l'accessorio appoggiato direttamente sul suolo. Collocarlo ad esempio di ceppi di legno o su di un pallet.
- Collocare il multiconnettore sul relativo supporto, come indicato da una freccia nella figura sottostante. Non lasciare mai il connettore elettrico sul terreno.
- Assicurarsi che l'accessorio sia protetto contro il movimento durante lo stoccaggio.
- Non salire mai sull'accessorio.

Corretta posizione di stoccaggio:

Per garantire la stabilità dell'accessorio durante lo stoccaggio, posizionarlo su un pallet in modo che la piastra di attacco rapido sia facilmente accessibile con la pala caricatrice, come mostrato nella figura a fianco.

- Assicurarsi che i tubi flessibili idraulici non vengano lasciati sotto l'accessorio.
- Collocare il multiconnettore sul relativo supporto.



7. Utilizzo degli attrezzi da lavoro

Dopo aver verificato che l'unità di azionamento sia pronta per l'uso, installare e utilizzare gli attrezzi da lavoro come illustrato in questo capitolo. Ogni attrezzo da lavoro viene utilizzato in modo diverso. Pertanto è importante leggere attentamente tutte le istruzioni relative a ciascun attrezzo da lavoro e alle sue regolazioni, nonché i rischi relativi a ciascuna attività di lavoro.

Gli attrezzi da lavoro disponibili al momento della produzione del presente manuale sono illustrati nelle pagine seguenti e sono elencati nella Tabella 3 a pagina .



AVVERTENZA

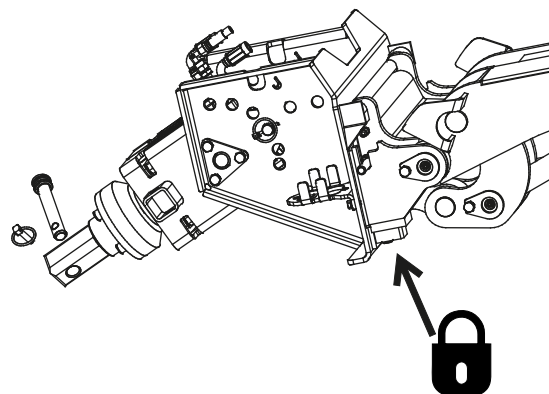
Rischio di uso errato - Leggere sempre le istruzioni relative a ciascun attrezzo.

Ogni attrezzo da lavoro viene utilizzato in modo diverso e può comportare dei rischi che devono essere presi in considerazione quando si utilizza l'unità di azionamento multifunzione con un attrezzo da lavoro. Utilizzare solo attrezzi da lavoro Avant.

7.1 Sostituzione degli attrezzi da lavoro

Per collegare qualsiasi attrezzo di lavoro all'unità di azionamento, procedere come segue:

1. Fissare l'accessorio all'attacco rapido della pala caricatrice, vedere le istruzioni in questo manuale.
2. Regolare il bloccaggio dell'angolo dell'unità di azionamento nella posizione desiderata. Assicurare il perno di bloccaggio con la copiglia.
3. Pulire le superfici di contatto dell'attrezzo da lavoro e dell'unità di azionamento prima di collegare l'attrezzo all'unità di azionamento.
4. Rimuovere il perno di bloccaggio dell'attrezzo dall'unità di azionamento.
5. Far scorrere l'attrezzo da lavoro fino all'unità di azionamento in modo che i fori siano allineati.
6. Posizionare il perno di bloccaggio e fissarlo con la copiglia.



7.2 Attrezzi trivelle

L'unità di azionamento Multifunzione può essere utilizzata per realizzare fori nel terreno in posizione verticale o quasi verticale utilizzando apposite trivelle, aste di prolunga e accessori. Utilizzando trivelle di piccole dimensioni, l'unità di azionamento multifunzione è eccellente per eseguire fori per paletti di recinzioni. La trivella può essere facilmente trasportata in cantiere con la pala caricatrice per praticare fori multipli sul terreno senza doversi spostare dal sedile del conducente.

Il sistema di bloccaggio trivella con perno consente di utilizzare trivelle di diverse dimensioni e di sostituirle rapidamente. L'elenco degli attrezzi trivelle consigliati è riportato nella Tabella 6. L'unità di azionamento multifunzione è particolarmente adatta per l'impiego con trivelle di dimensioni ridotte, fino a 100 mm o 300 mm, a seconda del tipo di terreno. Le trivelle più grandi funzionano meglio se utilizzate in aree dove non ci sono massi di grandi dimensioni. Per condizioni più difficili o per trivelle di maggiori dimensioni, considerare l'utilizzo di unità di azionamento Trivella Avant HD che sono dotate di un riduttore epicicloidale, in grado di erogare una maggiore coppia.



AVVERTENZA

Trivella rotante - Mantenere la distanza.

Tenere una distanza di sicurezza da una trivella rotante quando è in funzione e restare indietro se un'altra persona aziona i comandi della pala caricatrice. Non afferrare la trivella, né cercare di controllarla o guidarla manualmente o in altri modi diversi dai movimenti della pala caricatrice e del relativo braccio. Attenzione al rischio di impigliamento; indossare solo capi di abbigliamento aderenti.



Tabella 6 - Specifiche trivelle

Diametro	75 mm	100 mm	150 mm	200 mm	225 mm	250 mm	300 mm
Codice prodotto:	A34225	A33601	A33608	A33609	A33610	A33611	A33612
Profondità di trivellazione:	1500 mm	1500 mm	1500 mm	1500 mm	1500 mm	1500 mm	1500 mm

Tabella 7 - Pezzi di usura trivelle

Punta pilota, tungsteno*	A32561	Punta pilota, tipo terreno	A32536
Denti lama, tungsteno*	A32560	Denti lama, tipo terreno	A42535

L'elenco aggiornato delle trivelle è disponibile presso il rivenditore o sul sito Web Avant all'indirizzo www.avantteco.com

*Di serie, tutte le trivelle sono dotate di pezzi di usura in tungsteno.

Tabella 8 - Aste di prolunga

Lunghezza	500 mm	800 mm	1000 mm
Codice prodotto:	A33546	A32532	A33554

7.2.1 Utilizzo della trivella

Prima di iniziare a utilizzare la trivella:

Pianificare anticipatamente l'attività di trivellazione. Assicurarsi che uno scavo nell'area prevista non presenti problemi di sicurezza. Esplorare l'area operativa e informarsi sulla possibilità di interrare nel terreno cavi elettrici, condutture dell'acqua, gas, cavi di comunicazione o simili prima di iniziare la perforazione.

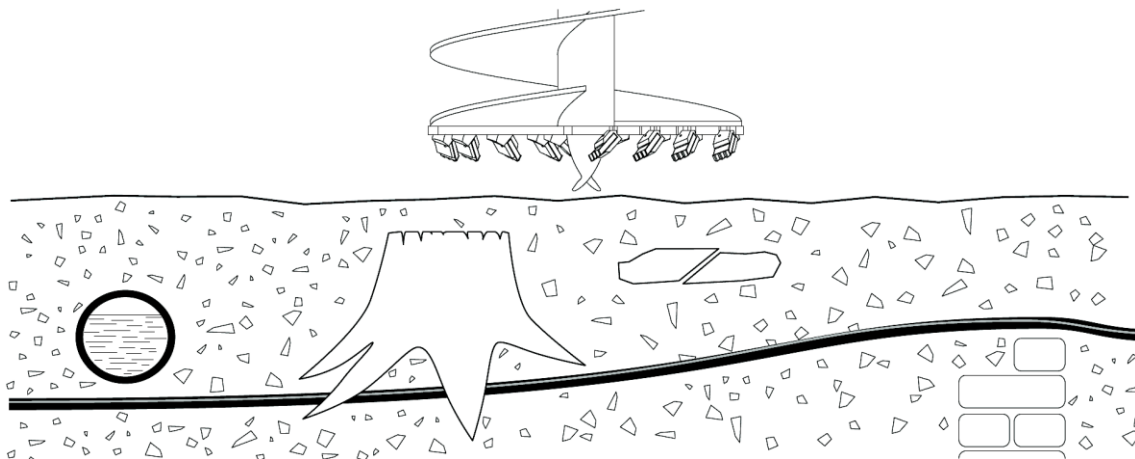
Prima di iniziare a utilizzare la macchina, consultare le autorità locali, le aziende elettriche, idriche e del gas e altri soggetti pertinenti. La vostra area potrebbe anche avere a disposizione una hotline o un helpdesk ad hoc, oppure potrebbe essere necessario un permesso speciale. In caso di dubbio, richiedere ulteriori informazioni prima di iniziare a scavare.

Utilizzare la trivella esclusivamente in aree ben illuminate. Se è necessario prestare particolare attenzione per evitare di urtare materiali noti pericolosi o fragili nel terreno, rivolgersi a un'altra persona per individuare eventuali oggetti sepolti.



AVVERTENZA

Colpire un ostacolo può causare un grave incidente - Assicurarsi che uno scavo nel terreno non presenti problemi di sicurezza. In caso di dubbi su possibili ostacoli, rivolgersi a un professionista e prendere in considerazione l'utilizzo di uno strumento di rilevamento specializzato. La legge potrebbe richiedere di contattare le autorità locali prima di utilizzare una trivella per assicurarsi che non vi siano ostacoli nascosti e potenzialmente pericolosi nel terreno. Non utilizzare mai la trivella se non si è sicuri della presenza di eventuali ostacoli pericolosi.



7.2.1.1 Trasporto della trivella

Assicurarsi che il perno di bloccaggio della regolazione angolare dell'unità di azionamento sia posizionato in modo da evitare oscillazioni durante il trasporto della stessa. Se l'unità di azionamento viene lasciata oscillare liberamente, la trivella può colpire il terreno o balzare verso l'alto.

AVVISO

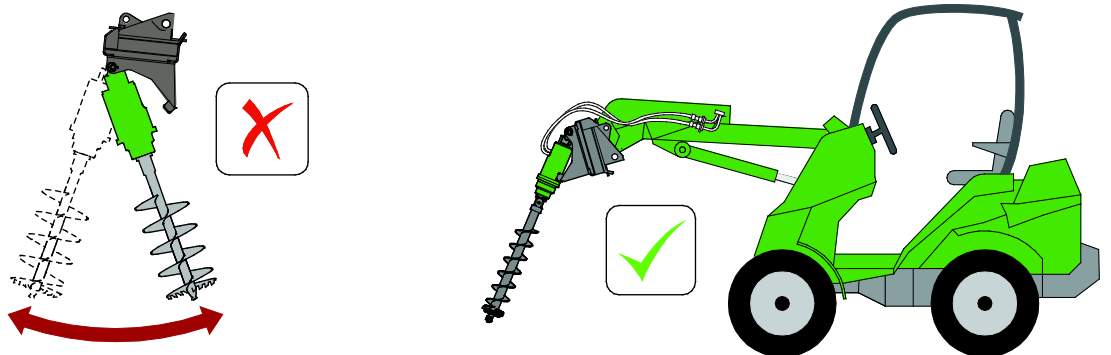
Se la trivella colpisce il terreno, le punte delle lame possono rompersi o possono verificarsi altri danni. Maneggiare le trivelle con cura, in modo che le lame rimangano nelle migliori condizioni possibili.

Trasporto sulle pubbliche strade

- Assicurarsi che il perno di bloccaggio della regolazione angolare dell'unità di azionamento sia posizionato in modo da evitare oscillazioni durante il trasporto della stessa.
- Rimuovere sempre la trivella prima di guidare o trasportare la pala caricatrice sulle strade pubbliche.

Trasporto al cantiere

- Per il trasporto su brevi distanze (all'interno dell'area di lavoro), inclinare l'unità di azionamento verso l'alto utilizzando i comandi della pala caricatrice, come mostrato nella figura seguente, in modo che l'unità di azionamento non possa oscillare liberamente.
- Assicurarsi che la trivella non urti contro il suolo o altri oggetti durante il trasporto.
- Mantenere l'unità di azionamento e la trivella in una posizione tale da avere una buona visibilità anche fino all'estremità della trivella durante la guida.
- Azionare sempre la pala caricatrice lentamente in cantiere facendo molta attenzione a non far oscillare la trivella.



7.2.1.2 Installazione di un attrezzo trivella e utilizzo delle aste di prolunga

Gli attrezzi trivelle possono essere montati quando l'unità di azionamento è fissata alla pala caricatrice, in modo che la posizione della trivella possa essere controllata con la pala caricatrice. Gli attrezzi trivelle devono essere montati dopo l'arrivo nell'area di lavoro, per ridurre la possibilità di oscillazioni incontrollate dell'unità di azionamento durante la guida.

Montaggio di un attrezzo trivella:

Le trivelle possono essere montate sia in posizione verticale che orizzontale. Alcuni dei grandi attrezzi trivelle che rimangono in posizione verticale senza supporto esterno devono essere posizionati in verticale a causa del loro peso.

1. Pulire le superfici di contatto della trivella e unità di azionamento prima di collegare l'attrezzo trivella all'unità di azionamento.
2. Allineare i fori per il bloccaggio con sufficiente anticipo. Ruotare la trivella o l'unità di azionamento nella misura del necessario.

Far scorrere l'attrezzo trivella fino all'unità di azionamento o viceversa. Il modo più semplice di montare la trivella dipende dalle dimensioni.

Le trivelle più piccole e leggere possono essere montate manualmente quando l'unità di azionamento è in posizione inclinata.

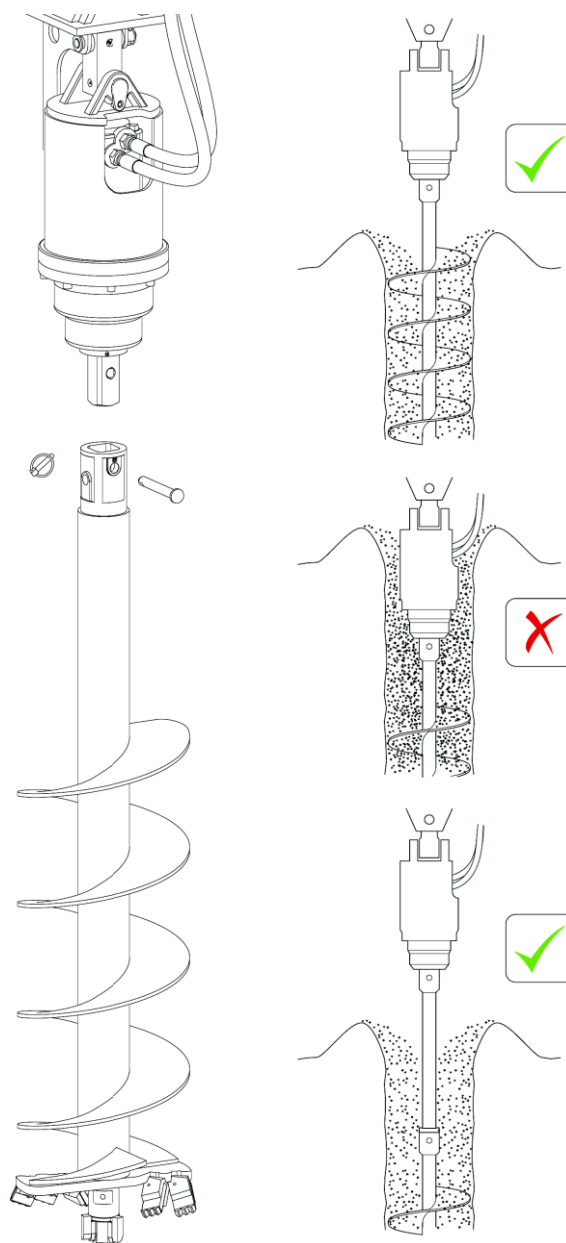
3. Montare e assicurare sempre il perno di bloccaggio.

Utilizzo delle aste di prolunga:

Non perforare a profondità maggiori di dove arriva la trivella. Se la trivella si incastra o si danneggia, la perforazione oltre il punto raggiunto dalla trivella può causare difficoltà. L'uso di prolunghe consente di praticare fori più profondi, ma è necessario rispettare una profondità massima di 2,5 metri. Le aste di prolunga devono essere montate solo in caso di necessità in cantiere.

Installare la prolunga con sufficiente anticipo per facilitarne il maneggio e in modo che il punto di fissaggio rimanga al di sopra della superficie del terreno.

Quando si installano le prolunghe dopo aver raggiunto la profondità massima precedente, assicurarsi che la trivella non cada a una maggiore profondità nel foro.



7.2.1.3 Azionamento della trivella

Avviare l'unità di azionamento della trivella ruotando la leva di comando dell'idraulica ausiliaria della trivella nella posizione di bloccaggio. Avviare la trivella in un'area sicura per vedere il senso di rotazione; assicurarsi che la trivella ruoti in senso orario. Regolare la velocità di rotazione del motore in base alle condizioni operative. Può essere possibile operare alla massima velocità di rotazione, ma in genere una velocità modesta darà i migliori risultati.



Rischio di impigliamento - Non lasciare mai incustodita l'attrezzatura in funzione.

Avviare la trivella solo quando si inizia ad utilizzarla. Non avvicinarsi all'attrezzatura quando un'altra persona aziona i comandi della pala caricatrice. Seguire sempre la procedura di arresto in sicurezza prima di avvicinarsi alla trivella.

AVVISO

Ricordarsi di sbloccare la regolazione d'angolo dell'unità di azionamento prima di utilizzare la trivella. Assicurarsi inoltre che la piastra di attacco rapido o il telaio dell'unità di azionamento non siano a contatto con l'unità di azionamento, in modo che la cerniera consenta alla trivella di muoversi.

Per azionare la trivella:

Posizionare la trivella contro il suolo in posizione verticale. Abbassare gradualmente il braccio per esercitare forza sulla trivella. La forza necessaria per spingere la trivella verso il basso dipende dalle condizioni operative e dal tipo di terreno. Inoltre, più grande è la trivella, più tempo deve essere concesso alla stessa per sollevare il terreno prima di azionare i comandi della pala caricatrice.

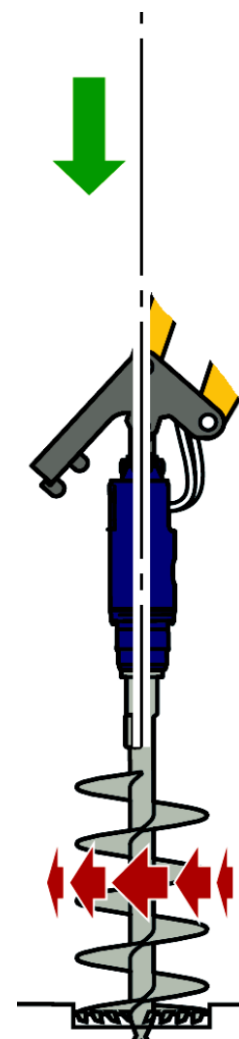
Non trivellare con eccessiva forza, in modo che le ruote anteriori della pala caricatrice rimangano a contatto con il terreno per evitare di bloccare la trivella e di applicare un carico eccessivo sulla trivella e sull'unità di azionamento.

Da notare che, oltre a controllare il braccio caricatore, la posizione della trivella deve essere rettificata anche utilizzando i pedali di marcia o il braccio telescopico della pala caricatrice.

Sollevare regolarmente la trivella dal terreno per rimuovere il materiale dalla trivella e mantenere l'efficacia della perforazione. Le trivelle di più piccole dimensioni possono necessitare di una pulizia manuale, specialmente quando si lavora su terreni umidi. Una frequente pulitura del foro facilita anche l'estrazione della trivella dal foro. Tenere la trivella in rotazione nella stessa direzione durante l'estrazione in modo che anche il materiale possa essere estratto.

Non tentare di pulire la trivella facendola oscillare con forza o colpendola, potrebbe piegarsi o i suoi denti potrebbero danneggiarsi a causa dell'impatto.

Le trivelle non sono in grado di estrarre o frantumare massi di grandi dimensioni dal terreno. Le trivelle non sono destinate a scopi diversi dalla perforazione su vari tipi di terreno. Se la velocità di penetrazione diminuisce sensibilmente, sollevare la trivella dal foro e controllare la presenza di massi.



AVVISO

Regolare la posizione di trivellazione durante l'utilizzo della trivella. Mantenere la trivella allineata con la direzione di trivellazione prevista, in modo che la trivella si inserisca in modo efficiente nel terreno. Se la posizione non viene rettificata durante la trivellazione, la trivella può danneggiarsi a causa della flessione della stessa.

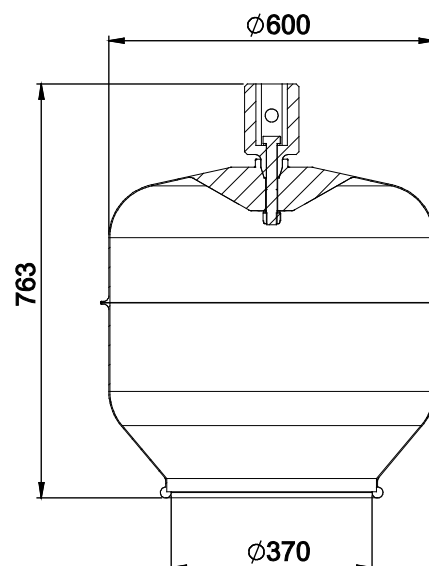
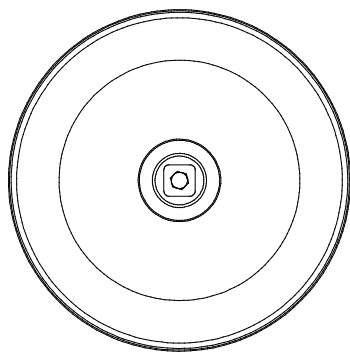
7.3 Betoniera

La betoniera è un attrezzo concepito per la miscelazione e il trasporto di calcestruzzo, malta, gesso o materiale simile anche in punti difficili. È possibile versare il calcestruzzo nel punto desiderato semplicemente inclinando il tamburo con il braccio caricatore. La betoniera a tamburo è l'accessorio ideale per la miscelazione di calcestruzzo in luoghi dove non è disponibile energia elettrica.

Utilizzare la betoniera solo per l'uso previsto. Controllare regolarmente gli utensili mescolatori e l'interno del tamburo. Leggere le istruzioni per la manutenzione e l'assistenza e utilizzare solo ricambi originali.

Betoniera - Specifiche

Numero prodotto	A37395
Volume:	140 l d'acqua, 90 l di calcestruzzo pronto
Velocità rotazione massima:	MAX 1 giro / s (60 giri/min, 30 l/min)
Velocità di rotazione consigliata:	0,3– 0,6 giri / s (20 – 40 giri/min. 9 – 21 l/min)
Lunghezza totale:	760 mm
Diametro:	600 mm
Peso:	50 kg



7.3.1 Stoccaggio della betoniera

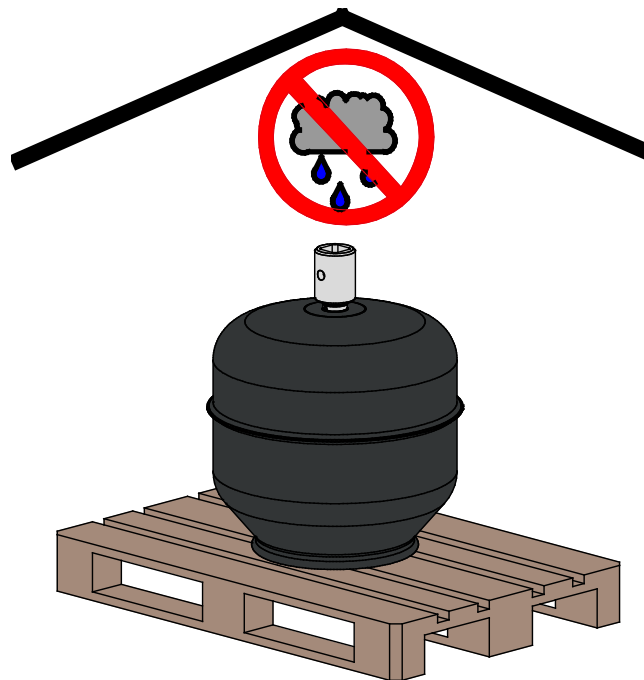
Dopo aver pulito accuratamente la betoniera, posizionarla su una superficie piana dove non possa muoversi o ribaltarsi accidentalmente.

Assicurare la betoniera manualmente contro movimenti accidentali. Non riporre l'accessorio direttamente sul terreno, bensì collocarlo ad esempio su blocchi di legno o pallet.

Prima di lunghi periodi di stoccaggio, ritoccare la vernice dove necessario o lubrificare le parti metalliche non verniciate per evitare danni da ruggine.

AVVISO

Proteggere la betoniera dalla pioggia. Riporre la betoniera in modo che l'acqua non ristagni nel tamburo. Impedire che l'acqua penetri nella betoniera, ad esempio riponendo l'accessorio capovolto. Non lasciare che l'acqua rimanga nel giunto di accoppiamento per evitare danni da ruggine.



ATTENZIONE

Rischio di impatto e schiacciamento da betoniera sganciata - Assicurarsi che la betoniera sia riposta in modo stabile. Dovendo scollegare la betoniera dalla pala caricatrice, assicurarsi che sia protetta contro movimenti accidentali. Per evitare che l'accessorio si ribalti, abbassarlo su una superficie piana e, se necessario, utilizzare dei ceppi di legno.

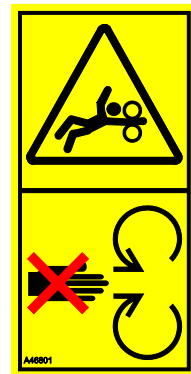
7.3.2 Utilizzo della betoniera



PERICOLO

Rischi di impigliamento e schiacciamento tra i componenti mobili - Arrestare sempre l'accessorio seguendo la procedura di arresto in sicurezza prima di penetrare nel tamburo mescolatore. L'utilizzo della betoniera comporta la necessità di lavorare in prossimità di un utensile rotante.

- Non lasciare mai incustodita l'attrezzatura in funzione.
- Avviare l'accessorio solo quando è pronto per l'uso.
- Non avvicinarsi all'attrezzatura quando un'altra persona aziona i comandi della pala caricatrice.



AVVERTENZA

Rischio di schiacciamento - Assicurarsi che il freno di stazionamento della pala sia innestato quando si lavora nei pressi dell'accessorio. Utilizzare ceppi aggiuntivi se necessario. Ogniqualvolta sia possibile, abbassare l'accessorio saldamente a terra.



AVVERTENZA

Rischio di lesioni ad altre persone - Arrestare il tamburo se altre persone si avvicinano troppo alla betoniera rotante.

- La betoniera è stata concepita per essere utilizzata da parte di un operatore adulto alla volta. Impedire ad altri di entrare nell'area di lavoro o di avvicinarsi alla pala caricatrice quando la betoniera è in uso.
- Per evitare incidenti causati dai movimenti della pala caricatrice, non permettere mai a nessuno di restare sul sedile del conducente della pala durante il riempimento della betoniera. Innestare sempre il freno di stazionamento.
- Assicurarsi inoltre di potere procedere in sicurezza con la macchina. Prestare attenzione all'ambiente circostante e ad altre persone e macchine che si muovono nelle vicinanze. Mantenere una distanza di sicurezza minima di almeno due metri da altre persone. Se altre persone rischiano di avvicinarsi troppo alla betoniera, arrestare la pala caricatrice e la rotazione del tamburo.

**AVVERTENZA**

Rischio di inalazione polveri - Usare la maschera respiratoria se necessario.

La manipolazione di cemento, sabbia e altri materiali in relazione all'uso tipico della betoniera può causare lo spargimento di polvere. Indossare la maschera respiratoria quando si maneggiano materiali sfusi per evitare di inalare polveri.

**ATTENZIONE**

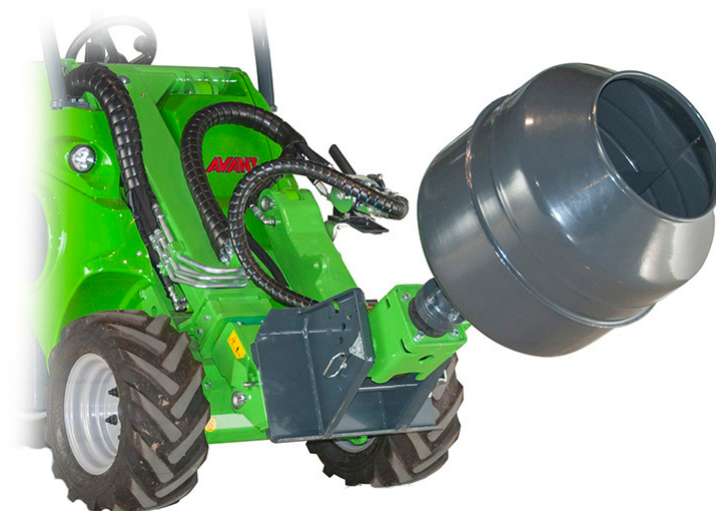
Rischio di parti volanti - Evitare di azionare l'accessorio a una velocità molto elevata. L'uso dell'accessorio a velocità troppo elevata può ingenerare vibrazioni elevate, rumore o lancio di materiale dall'accessorio stesso o danni che potrebbero causare lesioni personali. Vedere la portata in entrata consigliata in questo manuale.

**ATTENZIONE**

Utilizzare l'attrezzatura solo in una postazione di lavoro piana, in grado di sostenere il carico dell'attrezzatura a pieno carico. L'area operativa deve essere sufficientemente piana e sgombra da qualsiasi ostacolo suscettibile di causare un pericolo di inciampo per gli operatori. Assicurarsi che l'area sia sufficientemente illuminata.

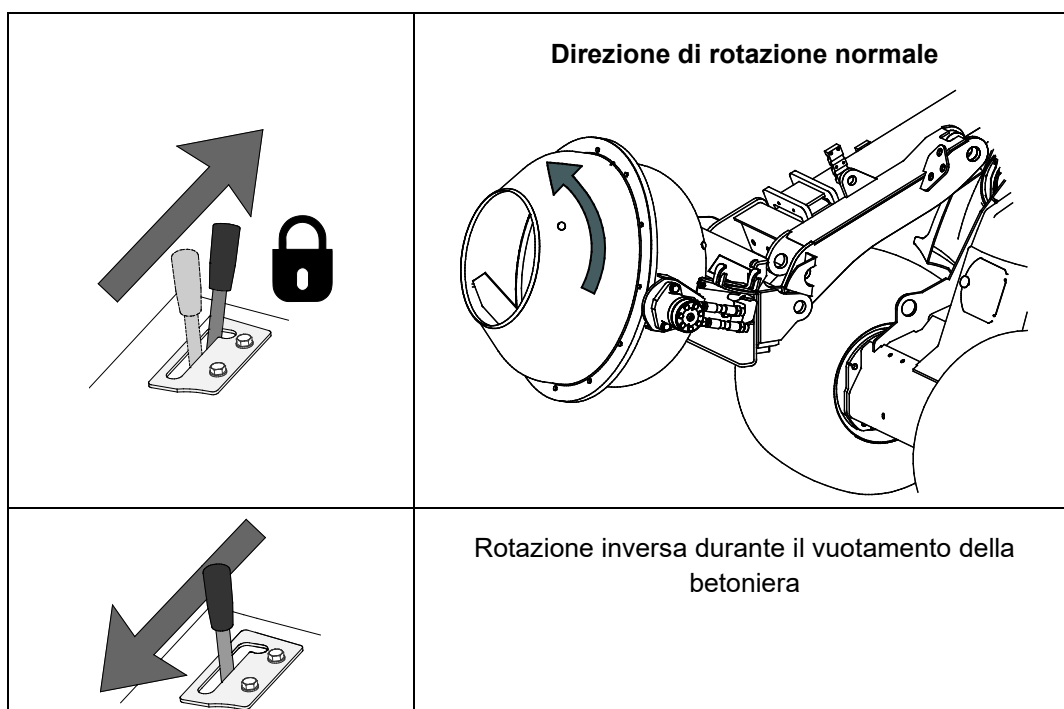
7.3.3 Funzionamento della betoniera

Tenere rientrato il braccio telescopico per la migliore stabilità durante l'esercizio. La betoniera deve essere utilizzata approssimativamente nella posizione sotto indicata.



Ruotare la betoniera lentamente durante il riempimento iniziale. La corretta velocità di rotazione finale per il mescolamento varia in funzione del materiale mescolato. **La velocità di rotazione non deve mai superare un giro al secondo.**

Vuotare il tamburo inclinandolo con il braccio caricatore ruotando al tempo stesso la betoniera lentamente. Durante il vuotamento, è possibile variare il senso di rotazione del mescolatore nella misura del necessario.



AVVISO

Azionare l'accessorio mantenendo il flusso idraulico entro la portata consigliata. Non superare mai l'apporto massimo consentito di energia idraulica.

AVVISO

La betoniera è progettata per essere riempita manualmente, ad es. con pale. Non sollevare mai i materiali da terra con la betoniera stessa per evitare di danneggiare il tamburo.

**ATTENZIONE**

Rischio di proiezione di detriti - Mantenere bassa la velocità di rotazione e controllare la presenza di corpi estranei nel tamburo. Prima di avviare la betoniera, assicurarsi che non vi siano corpi estranei nel tamburo che possano essere espulsi dall'accessorio o che possano danneggiare l'attrezzatura. Seguire sempre la velocità operativa consigliata.

AVVISO

Utilizzare sempre un basso regime motore della pala caricatrice e solo l'impostazione monopompa dell'idraulica ausiliaria. Mantenere bassa la velocità di rotazione della betoniera, come illustrato nelle specifiche tecniche. La betoniera non miscelerà il materiale in modo efficiente e il motore idraulico della betoniera potrebbe danneggiarsi o il materiale potrebbe essere espulso dalla betoniera se viene ruotato troppo velocemente.

AVVISO

Per evitare che il materiale resti incastrato, non riempire la betoniera se non ruotandola contemporaneamente. Inoltre, non gettare il materiale, bensì versarlo in modo controllato. Non arrestare la betoniera piena.

7.3.4 Pulitura della betoniera

Pulire la betoniera subito dopo l'uso. Utilizzare un tubo dell'acqua per pulire il tamburo interno. Scaricare il materiale residuo dalla betoniera in un luogo adatto, il materiale rimasto nel tamburo si asciugherà aumentando ancor più di volume.

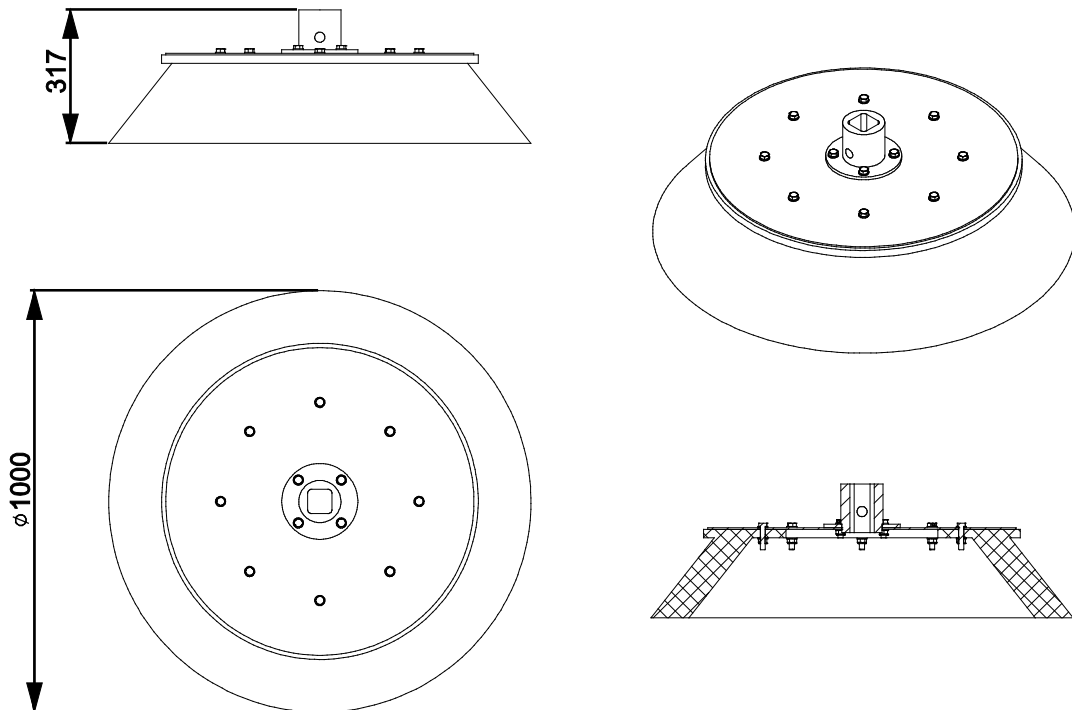
È anche possibile utilizzare un'idropulitrice e un detergente delicato, ma in genere è necessario evitare di spruzzare all'interno del tamburo ad alta pressione. Non utilizzare solventi. Non spruzzare mai direttamente sui componenti idraulici né sulle etichette applicate sull'accessorio. Eliminare il materiale residuo dal tamburo per evitare l'accumulo di materiale. Per la pulizia del tamburo si può usare anche ghiaia frammentata, ruotare per un paio di minuti con molta acqua e svuotare il tamburo in un luogo adatto.

7.4 Spazzola rotante

La spazzola a carosello spazza rimuovendo di lato il materiale in modo efficiente senza la necessità di spazzare la stessa area diverse volte. La larghezza di lavoro della spazzola è di un metro. Il senso di rotazione può essere selezionato liberamente.

Spazzola rotante - Specifiche

Numero prodotto	A37317
Diametro bobina/spazzola:	1000 mm
Spazzola sostituibile:	A32698
Altezza:	317 mm
Peso:	67 kg
Nota:	Utilizzabile anche con un adattatore angolo



7.4.1 Utilizzo della spazzola rotante

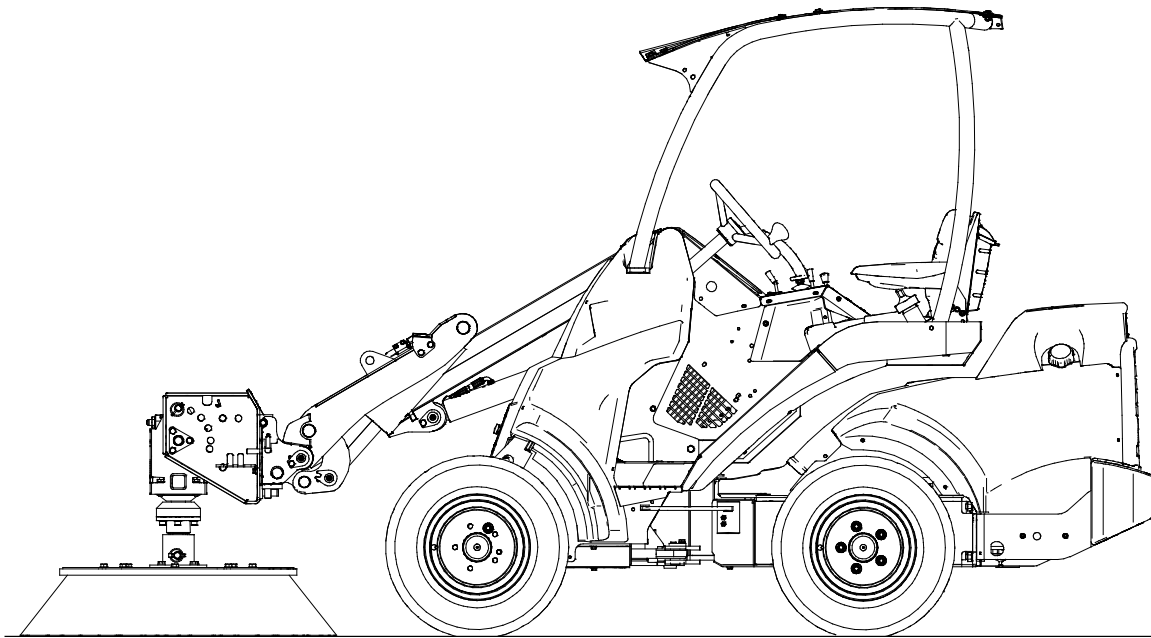


AVVERTENZA

Pericolo di oggetti volanti - Tenere lontano gli astanti. Si noti che la spazzola può scaraventare sabbia, sassi o pezzi di legno o altro materiale lontano dalla spazzola. Smettere di usare la spazzola, se ce ne sono altre a meno di 5 metri dalla spazzola.

Avviare la spazzola ruotando la leva di comando dell'idraulica ausiliaria nella posizione di bloccaggio. Avviare la spazzola in un'area sicura per vedere il senso di rotazione della spazzola. Controllare anche che non ci siano ostacoli vicino alla spazzola. Esercitarsi sull'uso della spazzola e dei relativi comandi in un'area sicura. Se non si ha familiarità con il particolare modello di pala caricatrice, si consiglia di esercitarsi all'uso senza alcun accessorio.

Scegliere la velocità di rotazione della spazzola in base all'ambiente operativo e ai limiti riportati nelle specifiche tecniche dell'unità di azionamento multifunzione. Un numero di giri motore moderato è di norma sufficiente per ruotare la spazzola in modo adeguato, in modo che la spazzola spazzi il materiale collocandolo ordinatamente su un lato. Sulle pale cariatrici delle serie 600 e 700 è possibile utilizzare una o due pompe idrauliche in funzione delle condizioni operative. L'alta velocità di rotazione determina un'usura più rapida e di solito non è necessario utilizzare velocità di rotazione elevate.

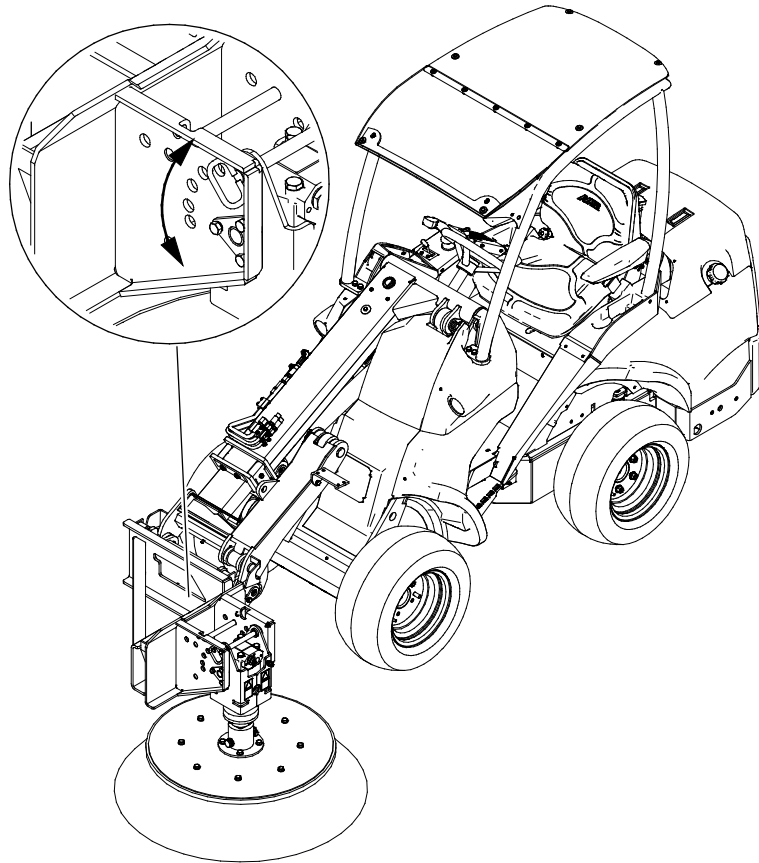


AVVISO

Per evitare che la spazzola si danneggi o si usuri in modo irregolare, non usare la spazzola solo per spingere senza ruotarla contemporaneamente.

7.4.2 Spostamento laterale della spazzola

La spazzola rotante può essere ruotata di 90° a sinistra per facilitare la spazzolatura in prossimità dei muri. A tale scopo, tra l'unità di azionamento e la pala caricatrice è installato l'adattatore angolo 90°.



AVVISO

Prima di azionare la spazzola, assicurarsi che l'adattatore angolo sia stato bloccato correttamente con il perno e che i tubi idraulici non siano a contatto con la spazzola.

7.4.3 Stoccaggio della spazzola rotante

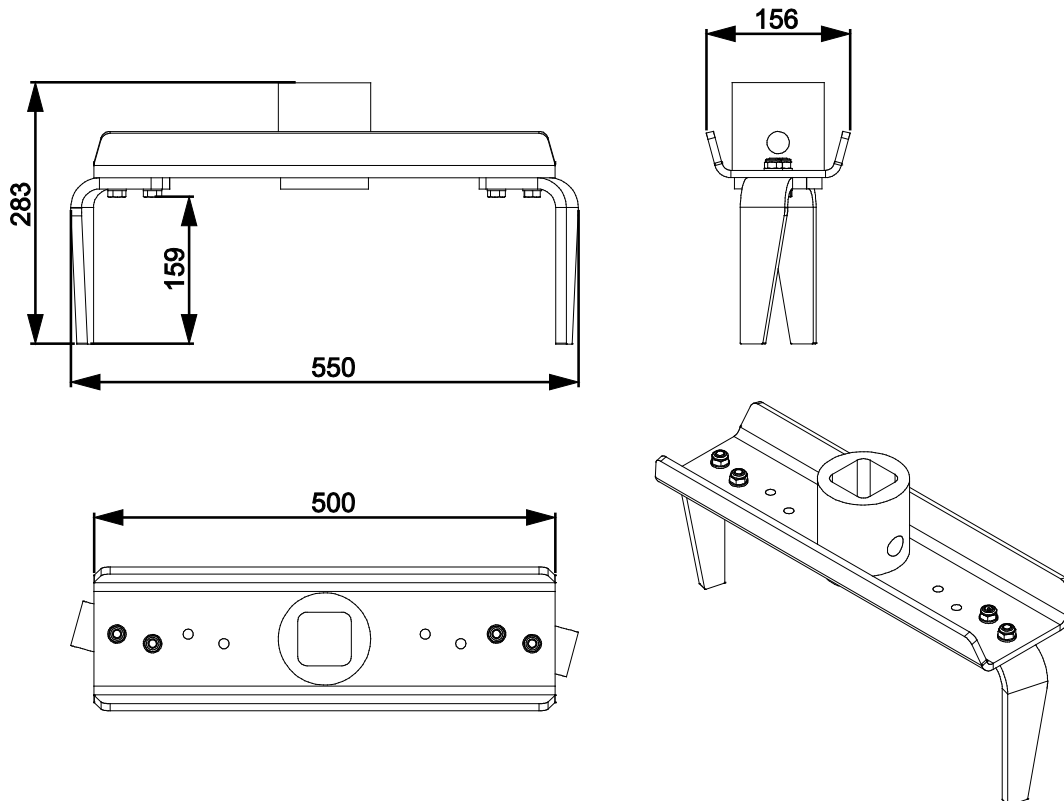
Per evitare che le setole si pieghino, è importante assicurare che la spazzola sia riposta correttamente. Se la spazzola viene lasciata in modo che l'intero peso della spazzola gravi sulla sezione delle setole, queste ultime possono piegarsi in via permanente e le prestazioni della spazzola possono ridursi.

7.5 Zappa rotativa

La zappa rotativa è concepita per la lavorazione del terreno su piccola scala e il rivoltamento degli strati superficiali del terreno. La zappa rotativa è un attrezzo semplice e robusto, dotato di due lame di tipo a coltello.

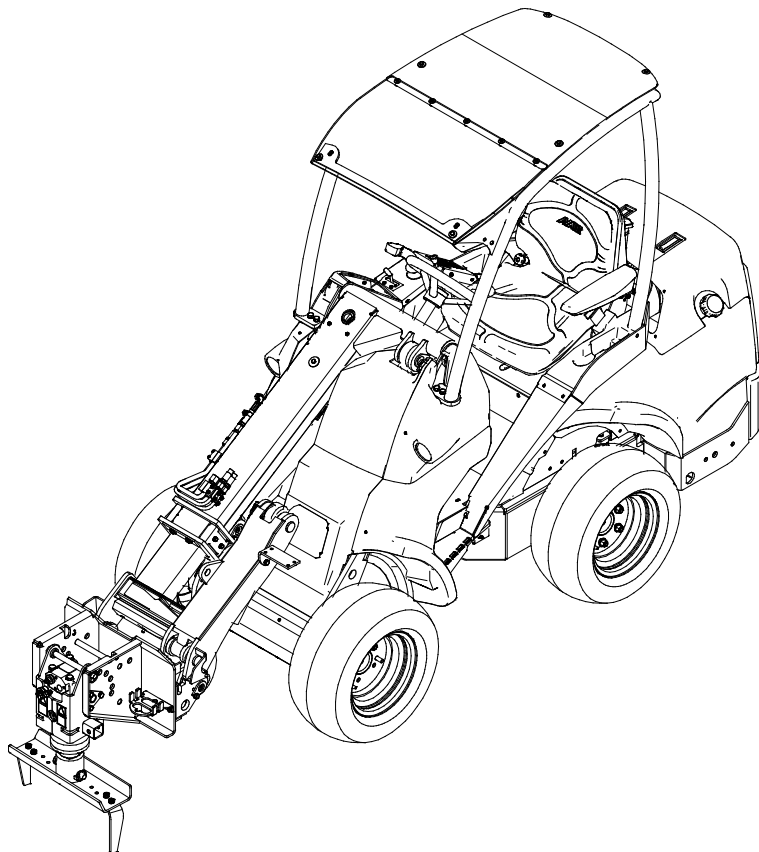
Zappa rotativa - Specifiche

Numero prodotto	A37491
Larghezza:	531 mm
Altezza totale:	283 mm
Profondità di lavorazione:	max 160 mm
Peso	15 kg
Nota	Utilizzabile anche con un adattatore angolo



Prima di iniziare a utilizzare la zappa:

- Prima di iniziare il lavoro, rimuovere tutti gli ostacoli presenti nell'area di lavoro, ad esempio grandi rami d'albero o massi.
- Ricordare i metodi di lavoro corretti ed evitare di abbandonare il sedile del conducente inutilmente.
- Rimuovere o contrassegnare anche tutti gli ostacoli nascosti suscettibili di ingenerare danni o rischi di lesioni, e assicurarsi che non ci siano cavi elettrici, tubi dell'acqua o del gas alla profondità raggiunta dall'attrezzatura.
- Controllare anche che le lame siano intatte e possano ruotare liberamente, e che non vi siano corde o altri corpi estranei avvolti attorno all'albero della zappa rotativa.
- Utilizzare la zappa rotativa solo per rivoltare gli strati superiori morbidi del terreno.



Regolazioni:

Le lame possono essere montate sui fori esterni del telaio della zappa rotativa (configurazione standard) o sui fori interni. Se solo una piccola area deve essere lavorata, avvitare le lame ai fori interni.

Funzionamento della zappa rotativa:



ATTENZIONE

Rischio di impatto e di impigliamento - Avviare la zappa rotativa solo quando si è pronti per utilizzarla. Non lasciare incustodita l'attrezzatura in funzione. Non avvicinarsi all'attrezzatura quando un'altra persona aziona i comandi della pala caricatrice.

Per avviare la zappa rotativa, ruotare la leva di comando dell'idraulica ausiliaria della pala caricatrice nella posizione di bloccaggio. La zappa rotativa deve essere utilizzata con un elevato numero di giri motore e, a seconda del modello della pala caricatrice, si utilizzano una o eventualmente due pompe idrauliche ausiliarie.

Più denso è il terreno, più la zappa rotativa richiede potenza idraulica alla pala caricatrice. Se il terreno è smosso, è possibile utilizzare una velocità di marcia leggermente superiore, ma su terreni rigidi e compatti è necessario utilizzare un regime motore elevato e una velocità di marcia relativamente bassa. In alcuni casi, può essere utile utilizzare una profondità di lavorazione bassa per rompere la superficie del terreno, e poi fino arare il terreno più a fondo con un secondo passaggio.

Se la zappa rotativa smette di ruotare, la velocità di marcia è troppo elevata o ha urtato contro una roccia. Se un ostacolo sul terreno non può essere rimosso, cercare di aggirarlo, in quanto la zappa rotativa non deve essere utilizzata per sminuzzare pezzi gli ostacoli presenti nel terreno.

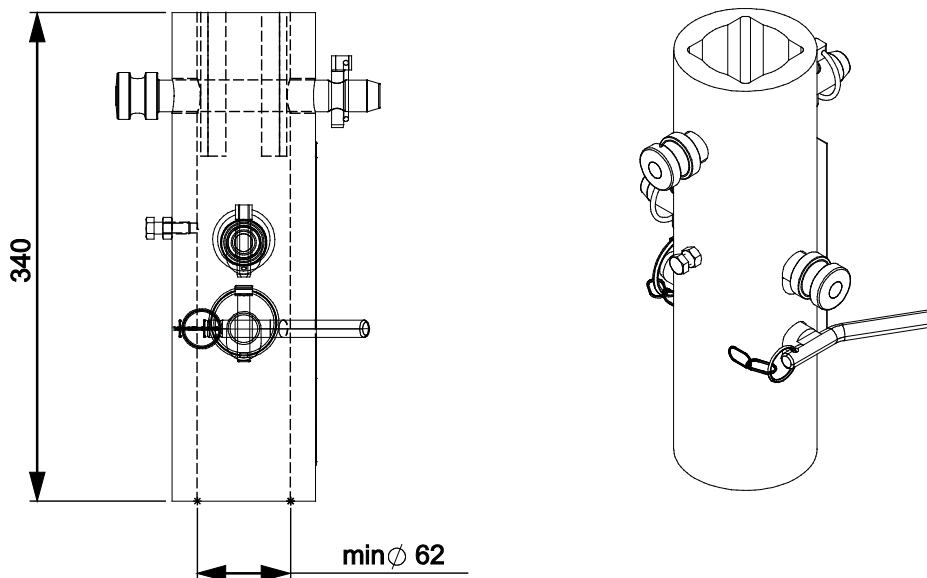
7.6 Adattatore per pali a vite

Con l'adattatore per pali a vite è possibile installare i pali a vite nel terreno in modo rapido e semplice. Con l'utilizzo dell'unità di azionamento, i pali a vite vengono spinti nel terreno, fino a quando il palo a vite non raggiunge la profondità desiderata.

L'adattatore per pali a vite si monta sull'unità di azionamento multifunzione e si adatta ai pali a vite \varnothing 60 mm.. La capacità effettiva dell'unità di azionamento multifunzione nell'impiego con palo a vite dipende dalla coppia necessaria: dalla durezza del terreno e dalle dimensioni del palo a vite. Lo stesso adattatore può essere montato su tutti gli azionamenti delle trivelle Avant.

Adattatore per pali a vite - Specifiche

Numero prodotto	A418530
Diametro interno:	62 mm, circolare
Altezza totale:	340 mm
Peso:	13 kg



7.6.1 Utilizzo dell'adattatore per pali a vite

Prima di iniziare a utilizzare l'adattatore per pali a vite

Pianificare anticipatamente l'attività di trivellazione. Assicurarsi che uno scavo nell'area prevista non presenti problemi di sicurezza. Prima di iniziare a lavorare, esplorare l'area di lavoro e informarsi su eventuali cavi elettrici, condutture idriche o altri possibili ostacoli. L'urto con un ostacolo può causare incidenti gravi. In caso di dubbi su possibili ostacoli, rivolgersi a un professionista e prendere in considerazione l'utilizzo di strumenti di rilevamento. La legge potrebbe richiedere di contattare le autorità locali prima di utilizzare una trivella per assicurarsi che non vi siano ostacoli nascosti e potenzialmente pericolosi nel terreno.

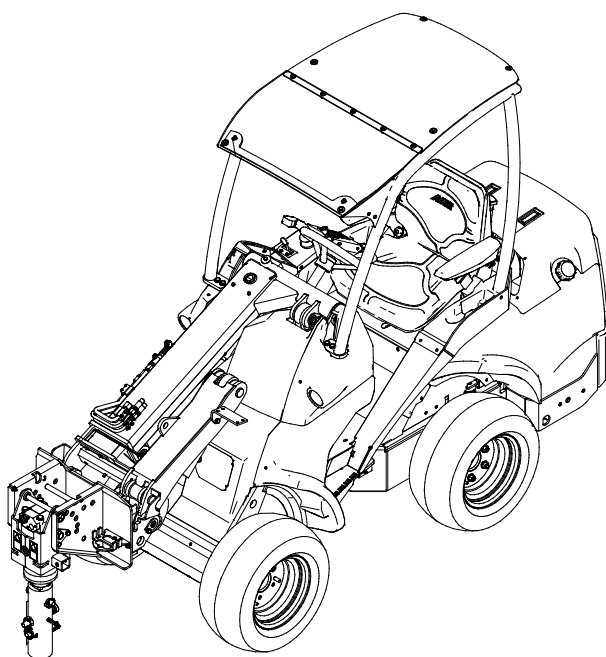
Funzionamento dell'adattatore per pali a vite:



Rischio di impigliamento - Arrestare sempre l'accessorio attenendosi alla procedura di arresto in sicurezza prima di abbandonare il sedile del conducente. Non lasciare mai che qualcuno sosti vicino all'area di lavoro quando si utilizza l'unità di azionamento multifunzione. Ricordarsi di seguire la procedura di arresto in sicurezza anche se il palo a vite resta incastrato nel terreno. Dovendo rimuovere un blocco, l'accessorio potrebbe ruotare inaspettatamente subito dopo che il blocco è stato rimosso. Tenere una distanza di sicurezza da una trivella rotante quando è in funzione e restare indietro se un'altra persona aziona i comandi della pala caricatrice. Non afferrare mai la trivella o tentare o controllarla o guidarla manualmente.



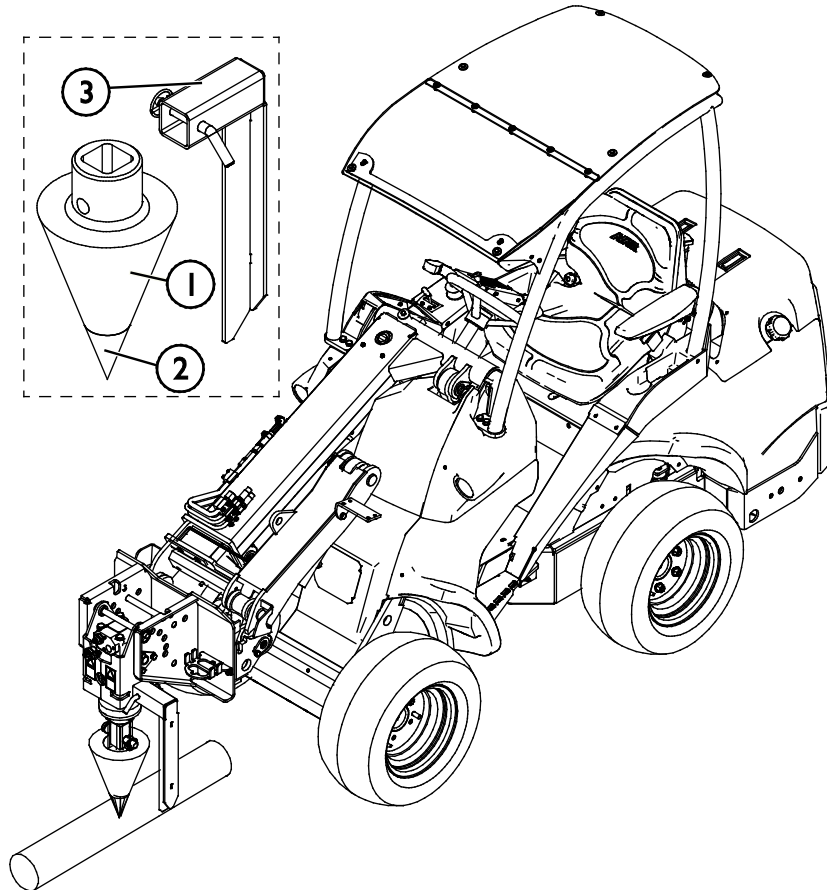
L'adattatore per pali a vite deve essere ruotato lentamente (utilizzato a bassi regimi motore).



7.7 Spaccalegna

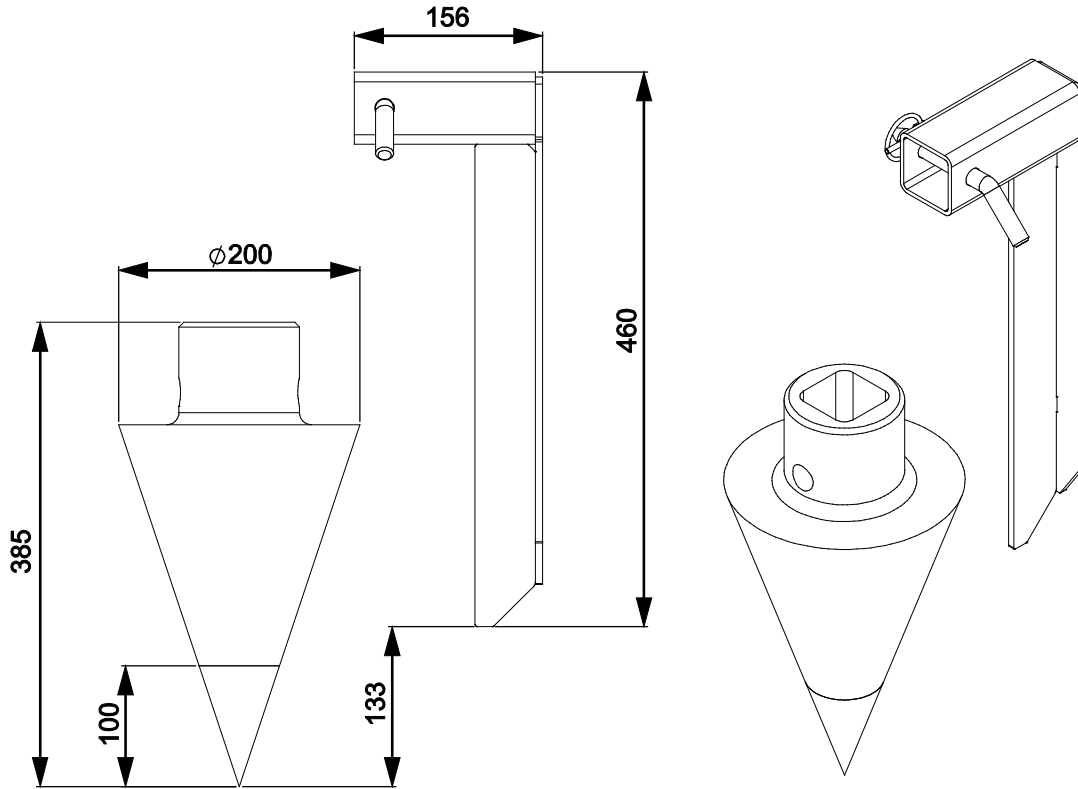
Lo spaccalegna a vite conica è una vite spaccalegna conica dotata di una punta sostituibile. Lo spaccalegna è dotato di una barra porta tronchi che impedisce la rotazione del tronco durante la spaccatura. L'attrezzo è concepito per spaccare tronchi di legno.

Lo spaccalegna a vite conica è dotato di vite spaccalegna conica (1) e di punta sostituibile (2). I tronchi devono essere stesi per la spaccatura. La barra porta tronchi (3) impedisce la rotazione del tronco e una vite filettata lavorata di precisione penetra nel tronco forzandolo a spaccarsi.



Spaccalegna a vite conica - Specifiche

Numero prodotto	A37500
Lunghezza:	593 mm
Larghezza totale:	356 mm
Peso:	30 kg



7.7.1 Utilizzo dello spaccalegna

Prima di iniziare a utilizzare lo spaccalegna a vite conica:

Controllare che la vite spaccalegna e la relativa punta siano intatte e possano ruotare liberamente, e che non vi siano corde o altri corpi estranei avvolti attorno all'albero dell'unità di azionamento.

Installare sempre la barra porta tronchi (vedere la figura seguente) prima di utilizzare lo spaccalegna. Se la barra porta tronchi non è installata, lo spaccalegna a vite conica inizierà a ruotare i tronchi invece di spaccarli in modo efficiente.

AVVISO

Lo spaccalegna a vite conica e la relativa punta sostituibile sono utensili lavorati di precisione. Non abbassare mai la punta conica dello spaccalegna su una superficie dura. Evitare di far cadere il cono e di colpire qualsiasi ostacolo o masso con esso.

Funzionamento dello spaccalegna a vite conica:



AVVERTENZA

Rischio di impigliamento da improvviso avviamento dell'accessorio - Evitare che l'accessorio si avvii prima di eliminare i blocchi. Dovendo rimuovere una vite conica che si è incastrata, l'unità di azionamento potrebbe iniziare a ruotare inaspettatamente subito dopo aver rimosso il blocco. Seguire sempre la procedura di arresto in sicurezza prima di abbandonare il sedile del conducente.



AVVERTENZA

Rischio di impigliamento - Tenersi a una distanza di sicurezza da una vite conica rotante. Non inserire mai la legna manualmente nello spaccalegna. Avviare lo spaccalegna solo quando si è pronti per utilizzarlo. Non lasciare incustodita l'attrezzatura in funzione. Non avvicinarsi all'attrezzatura quando un'altra persona aziona i comandi della pala caricatrice. Tenersi a distanza se un'altra persona aziona i comandi della pala caricatrice. Non afferrare mai la vite conica o tentare o controllarla o guidarla manualmente.

Per avviare l'accessorio, ruotare la leva di comando dell'idraulica ausiliaria della pala caricatrice nella posizione di bloccaggio. Lo spaccalegna deve essere utilizzato con un basso regime motore e, a seconda del modello della pala caricatrice, si utilizzano una o eventualmente due pompe idrauliche ausiliarie.

I tronchi devono essere stesi in modo che la vite conica venga spinta all'interno dal lato del tronco. Se la vite conica si incastra in un tronco, ruotare l'unità di azionamento nella direzione opposta e sollevarla con il braccio caricatore.

Se la punta è smussata e il legno non si spacca prima di essere tirato all'estremità del cono, può incastrare il cono o necessitare dell'applicazione di una forza molto maggiore sul legno. Utilizzando una punta e un profilo della filettatura Avant correttamente progettati, il cono e la filettatura consentono di tirare quasi senza sforzo il legno sul cono.

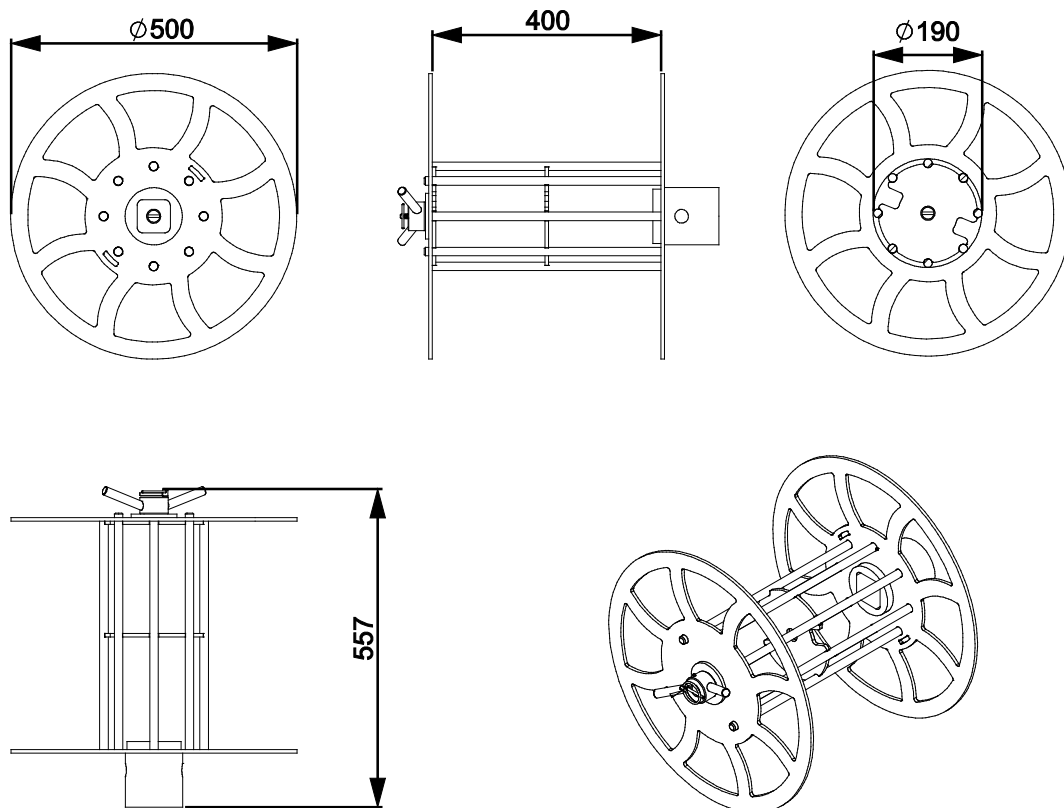
7.8 Avvolgicavo/Avvolgitubo

L'avvolgicavo/avvolgitubo è un semplice accessorio per l'avvolgimento e lo stoccaggio di cavi e tubi flessibili.

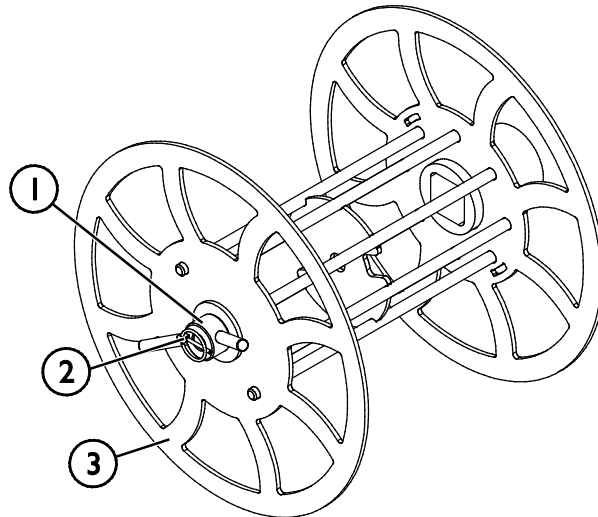
Quando si utilizza l'avvolgicavo/avvolgitubo, l'adattatore angolo 90° dell'unità di azionamento multifunzione consente di avvolgere un cavo o un tubo flessibile dalla direzione anteriore. Ciò consente di guidare con la pala caricatrice e raccogliere un cavo o tubo flessibile al tempo stesso.

Avvolgicavo/Avvolgitubo - Specifiche

Numero prodotto	A37311
Diametro bobina:	190 mm
Diametro, esterno:	558 mm
Larghezza della bobina:	400 mm
Peso (a vuoto):	25 kg
Nota:	Utilizzabile anche con un adattatore angolo



Il telaio della bobina è una struttura monoblocco con piastra terminale separata. La parte del collettore è fissata al corpo rotante della bobina. La piastra terminale (3) è bloccata con il manicotto adattatore (1) e il perno di bloccaggio (2).



Rischi di impigliamento e schiacciamento tra i componenti mobili - Arrestare sempre l'accessorio seguendo la procedura di arresto in sicurezza prima di avvicinarsi al cavo o tubo flessibile in corso di avvolgimento. La manipolazione del cavo o del tubo flessibile quando l'avvolgicavo/avvolgitubo ruota crea un pericolo di impigliamento. Arrestare sempre la pala caricatrice seguendo la procedura di arresto in sicurezza prima di avvicinarsi all'accessorio.



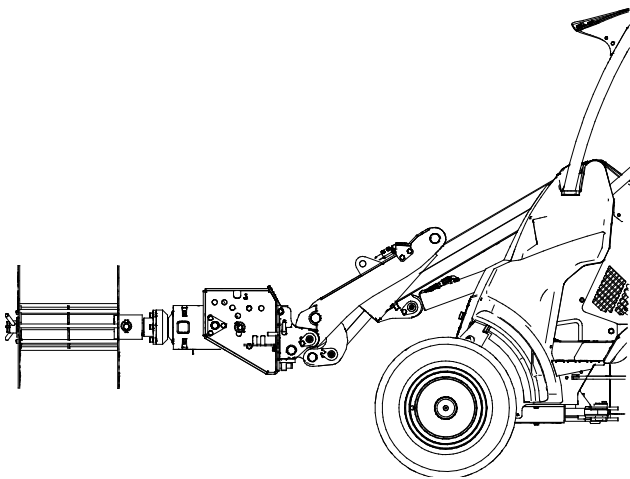
7.8.1 Fissaggio dell'avvolgicavo/avvolgitubo

Prima di iniziare a utilizzare l'avvolgicavo/avvolgitubo

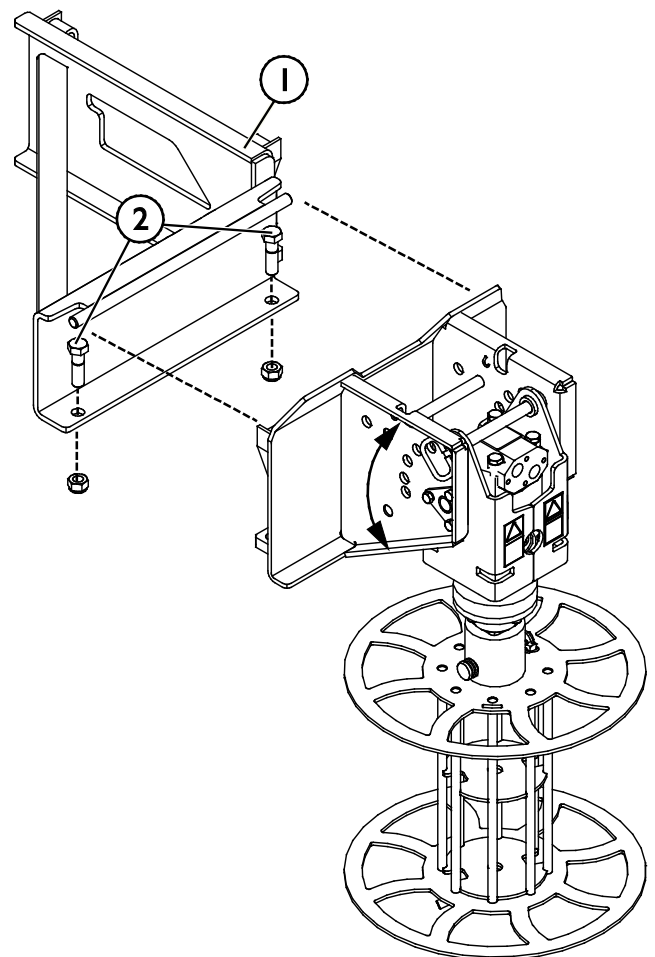
Accertarsi sempre che l'avvolgicavo/avvolgitubo sia montato correttamente prima di iniziare ad utilizzarlo.

1. Quando si utilizza l'avvolgicavo, la testata trivella multifunzione può essere montata sulla minipala senza l'adattatore angolo, nel qual caso il cavo viene avvolto dal lato.
2. L'avvolgicavo/avvolgitubo può essere ruotato di 90° verso sinistra, quando è necessario un avvolgimento longitudinale. A tale scopo, tra la testata trivella e la minipala (1) è installato l'adattatore angolo 90°. La testata trivella è fissata all'adattatore angolo a mezzo di viti (2).

Quando la Testata trivella viene montata senza adattatore angolo, il cavo/tubo flessibile viene avvolto dal lato



Testata trivella multifunzione montata sulla minipala con l'adattatore angolo





PERICOLO

Rischi di impigliamento e schiacciamento tra i componenti mobili - Arrestare sempre l'accessorio seguendo la procedura di arresto in sicurezza prima di avvicinarsi al cavo o tubo flessibile in corso di avvolgimento. La manipolazione del cavo o del tubo flessibile quando l'avvolgicavo/avvolgitubo ruota crea un pericolo di impigliamento. Arrestare sempre la pala caricatrice seguendo la procedura di arresto in sicurezza prima di avvicinarsi all'accessorio.



PERICOLO

Rischio di impigliamento - Tenersi a una distanza di sicurezza da una bobina rotante. Se la bobina si ferma per qualsiasi motivo, l'accessorio può ruotare inaspettatamente subito dopo avere risolto il motivo dell'arresto. Tenersi a distanza se un'altra persona aziona i comandi della pala caricatrice. Non afferrare mai la bobina o tentare o controllare o guidare il cavo/tubo flessibile manualmente.



PERICOLO

Rischio di scosse elettriche - Assicurarsi sempre che tutta l'energia elettrica sia scollegata dal cavo prima di avvolgerlo. Togliere sempre completamente il cavo elettrico dalla bobina prima di collegare il cavo ad una presa elettrica.

AVVISO

Prima di azionare l'avvolgicavo/avvolgitubo, assicurarsi che l'adattatore angolo sia stato bloccato correttamente con il perno e che i tubi idraulici non siano a contatto con la bobina.

Senso di rotazione:

Per avviare l'accessorio e avvolgere il cavo o il tubo flessibile, ruotare la leva di comando dell'idraulica ausiliaria della pala caricatrice. Il senso di rotazione può essere selezionato liberamente. La scelta del senso di rotazione dipende dal modo preferito di svuotare la bobina:

- Se si utilizza la posizione di bloccaggio della leva di comando dell'idraulica ausiliaria della pala caricatrice per avvolgere il cavo o il tubo flessibile, lo svolgimento è possibile tenendo la leva nella direzione opposta o rimuovendo la bobina dall'unità di azionamento.
- Se si ruota la leva di comando dell'idraulica ausiliaria in direzione contraria alla posizione di bloccaggio per avvolgere il cavo o il tubo flessibile, è possibile utilizzare la posizione di bloccaggio per svolgerlo.

L'avvolgicavo/avvolgitubo deve essere usato lentamente, con un basso numero di giri del motore della pala caricatrice, e deve essere utilizzata una sola pompa idraulica ausiliaria della pala caricatrice (se applicabile).

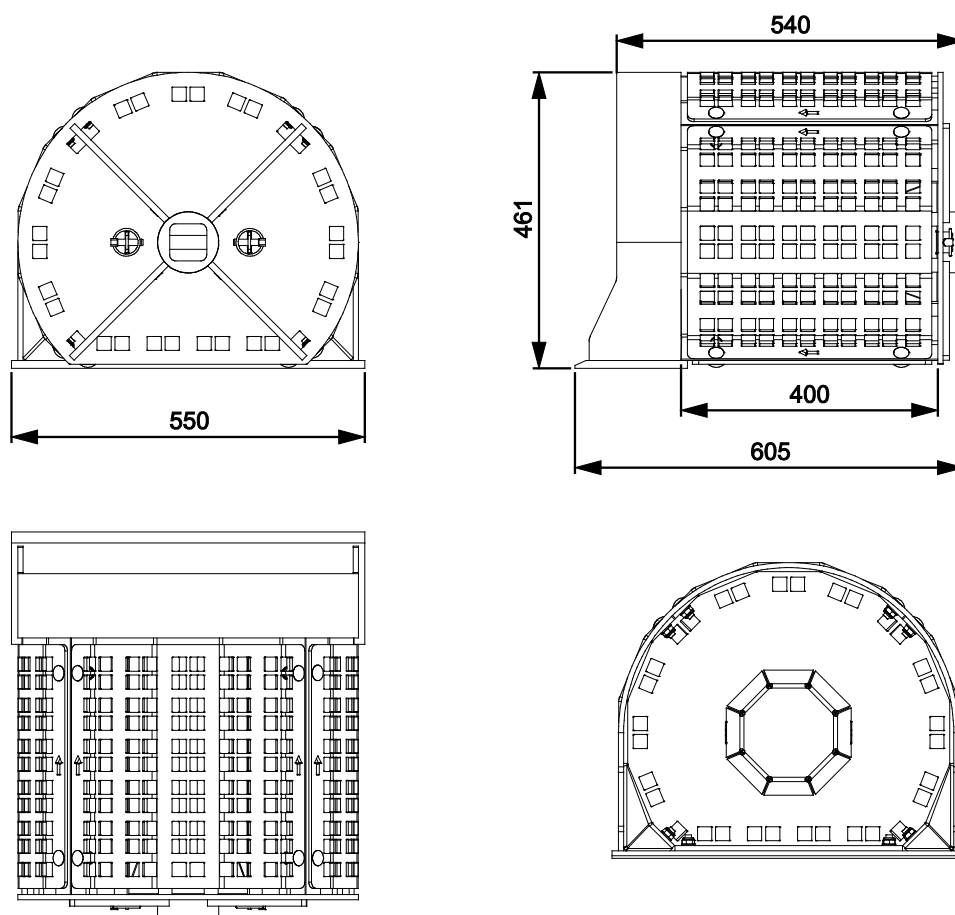
7.9 Rotostaccio

Il rotostaccio Avant è destinato alla vagliatura di terra, ghiaia e sabbia in frazioni di diverse dimensioni. A seconda delle frazioni di polveri desiderate, sono disponibili due setacci separati per ottimizzare il risultato della vagliatura: un setaccio con fori 50x50 mm e un setaccio separato 22x22 mm, che viene imbullonato sul rotostaccio quando è necessaria una vagliatura più fine.

Il rotostaccio può essere riempito manualmente, o in modo simile a una benna, quando si maneggiano materiali leggeri. Il rotostaccio non è destinato alla raccolta di terra dura compattata. Non deve essere utilizzato con la massima forza della funzione di inclinazione della pala caricatrice per evitare sollecitazioni eccessive.

Rotostaccio - Specifiche

Numero prodotto	A37207
Volume totale:	90 l
Lunghezza:	605 mm
Larghezza:	500 mm
Peso (a vuoto):	75 kg



7.9.1 Utilizzo del rotostaccio

Prima di iniziare a utilizzare il rotostaccio

Il rotostaccio viene montato sull'albero dell'unità di azionamento multifunzione. Accertarsi sempre che il rotostaccio sia montato correttamente prima di iniziare ad utilizzarlo.

Funzionamento del rotostaccio:



PERICOLO

Rischio di mutilazione delle dita - Non infilare mai le dita nei fori del rotostaccio. I fori del rotostaccio possono mutilare facilmente le dita, se il rotostaccio ruota per mezzo di un flusso di olio idraulico proveniente dalla pala caricatrice, se viene girato manualmente, o a causa dello spostamento di materiale nel rotostaccio dovuto a gravità. Non penetrare mai all'interno del rotostaccio.



AVVERTENZA

Rischio di impigliamento - Tenersi a una distanza di sicurezza dal rotostaccio. Avviare l'accessorio solo quando si è pronti per utilizzarlo. Non lasciare incustodita l'attrezzatura in funzione. Non avvicinarsi all'attrezzatura quando un'altra persona aziona i comandi della pala caricatrice. Tenersi a distanza se un'altra persona aziona i comandi della pala caricatrice. Non penetrare mai all'interno del rotostaccio mentre è in uso. Seguire la procedura di arresto in sicurezza prima di avvicinarsi al rotostaccio.

AVVISO

Evitare di danneggiare il rotostaccio. Non utilizzare mai l'intera forza del braccio caricatore, la benna vagliatrice non è progettata per sostenerlo.

Il rotostaccio non è progettato per raccogliere materiali pesanti o compattati come una benna. Il rotostaccio si piegherà o si danneggerà se viene utilizzato per raccogliere materiali densi, compattati o pesanti. Inoltre, quando si maneggiano materiali leggeri, il sollevamento da una pila non deve mai essere fatto in modo da caricare e sollecitare eccessivamente l'accessorio.

Non spingere mai il rotostaccio all'interno o contro una pila.

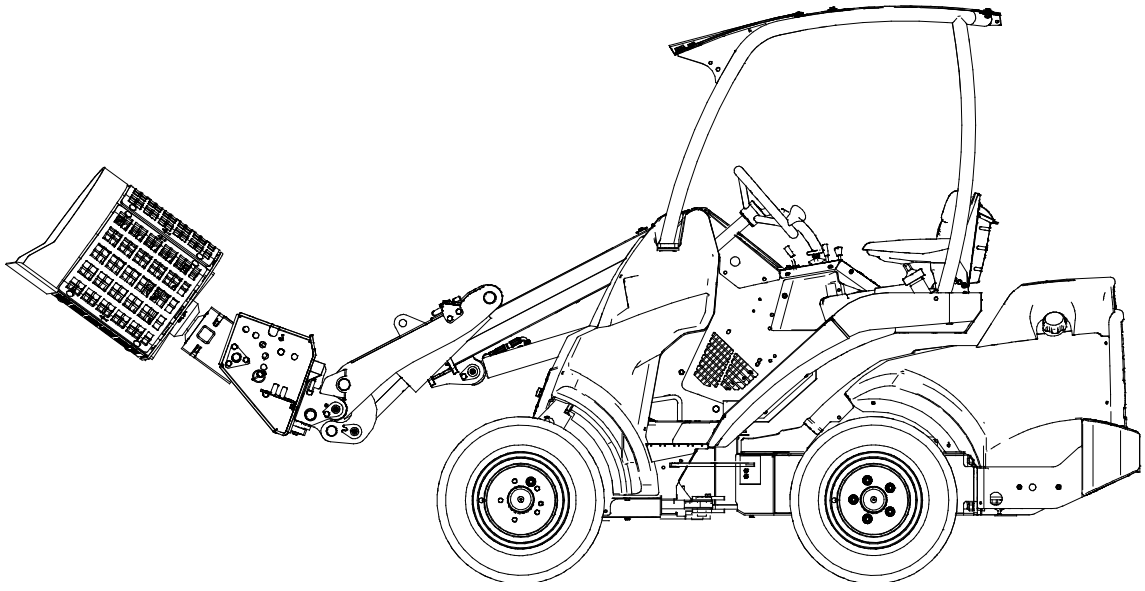
Riempire manualmente il rotostaccio con una pala, o raccogliere con cura il materiale da terra o da una pila. Solo i materiali sfusi e leggeri possono essere raccolti in questo modo. Non utilizzare mai il braccio caricatore in modo da sottoporre il rotostaccio a forti sollecitazioni.

Per evitare di danneggiare il rotostaccio:

- Vuotare il materiale vagliato prima di riempire il rotostaccio con la carica successiva
- Non spingere il rotostaccio all'interno una pila
- Non inclinare l'accessorio verso l'alto verso la pala caricatrice se il bordo del rotostaccio è all'interno di una pila

Per avviare l'accessorio, ruotare la leva di comando dell'idraulica ausiliaria della pala caricatrice nella posizione di bloccaggio. Il rotostaccio deve essere ruotato lentamente (basso regime motore).

Posizione tipica del rotostacco durante l'utilizzo:

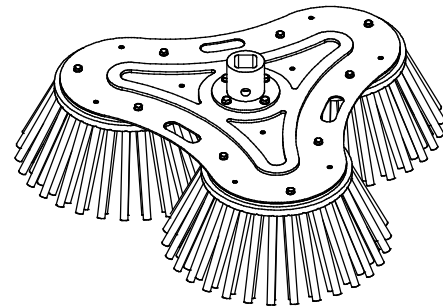
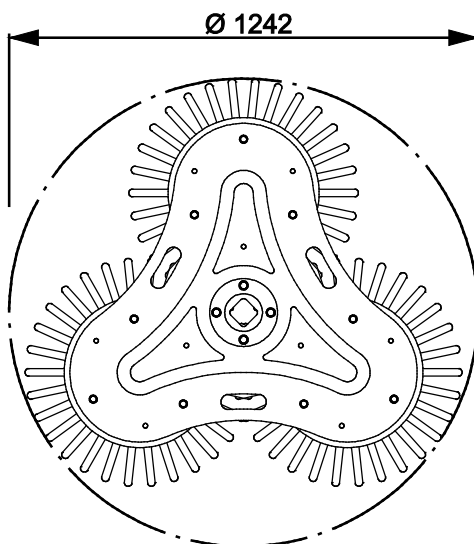
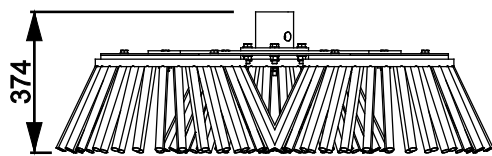


7.10 Spazzola rimuovi erbaccia XL

La spazzola rimuovi erbaccia XL è un accessorio utile per spazzare via materiale dai marciapiedi, ad esempio. Ci sono tre unità di setole rotanti nella spazzola, e ogni unità di setole è dotata di fasci di fune metallica ad alta resistenza. La larghezza di una unità di setole è di 600 mm e la larghezza di lavoro totale dell'accessorio è di circa 1240 mm. Il senso di rotazione può essere selezionato liberamente.

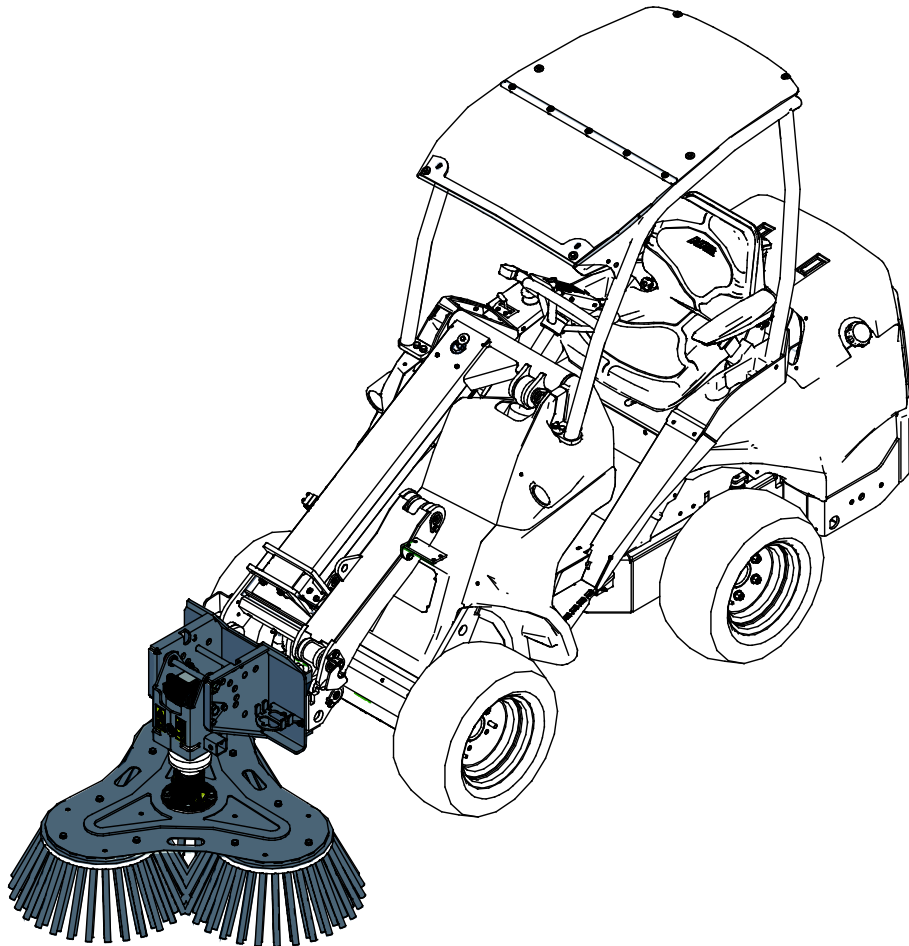
Spazzola rimuovi erbaccia XL - Specifiche

Numero prodotto	A37317
Diametro bobina/spazzola:	1000 mm
Materiale della spazzola	Nylon
Spazzola sostituibile:	A32698
Altezza:	317 mm



7.10.1 Uso della spazzola rimuovi erbaccia XL

Regolare la velocità di rotazione della spazzola in base alle condizioni operative mantenendola entro i limiti riportati a pagina 12. Un numero di giri motore da basso a moderato è di norma sufficiente per ruotare la spazzola in modo adeguato, in modo che la spazzola spazzi il materiale collocandolo ordinatamente su un lato. Sulle pale caricatrici delle serie 600 e 700 è possibile utilizzare una o due pompe idrauliche in funzione delle condizioni operative. L'alta velocità di rotazione determina un'usura più rapida e di solito non è necessario utilizzare velocità di rotazione elevate.



AVVERTENZA

Pericolo di oggetti volanti - Tenere lontano gli astanti. Si noti che la spazzola può scaraventare sabbia, sassi o pezzi di legno o altro materiale lontano dalla spazzola. Smettere di usare la spazzola, se ce ne sono altre a meno di 5 metri dalla spazzola.

AVVISO

Per evitare che la spazzola si danneggi o si usuri in modo irregolare, non usare la spazzola solo per spingere senza ruotarla contemporaneamente.

7.10.2 Stoccaggio della spazzola rimuovi erbaccia

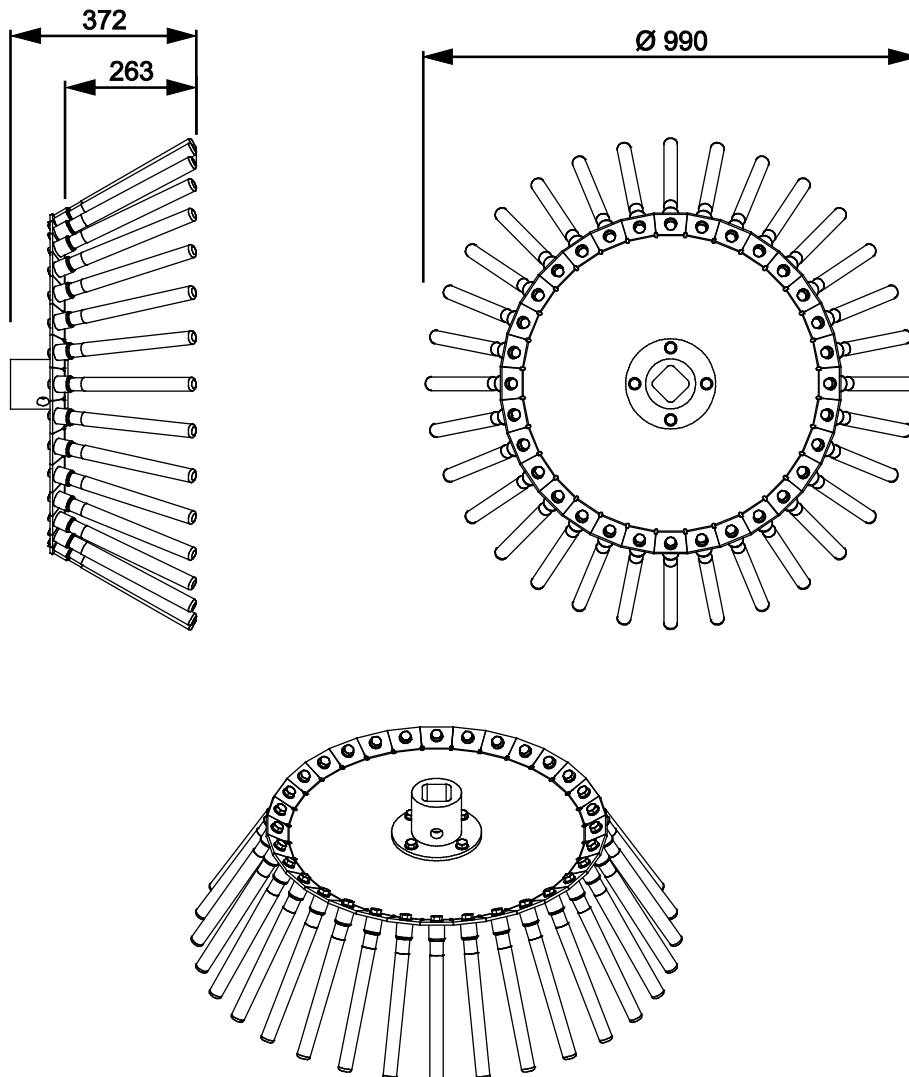
Per evitare che le setole si pieghino, è importante assicurare che la spazzola rimuovi erbaccia sia riposta correttamente. Se la spazzola viene lasciata in modo che l'intero peso dell'accessorio gravi sulla spazzola, le setole possono piegarsi in via permanente e le prestazioni della spazzola possono ridursi.

7.1 | Spazzola a fune metallica

La spazzola a fune metallica è un attrezzo destinato alla spazzolatura intensiva. La spazzola è dotata di 32 robuste funi metalliche. La larghezza di lavoro dell'accessorio è di 999 mm. Il senso di rotazione può essere selezionato liberamente.

Spazzola a fune metallica - Specifiche

Numero prodotto	A431157
Larghezza di lavoro:	990 mm
Fune metallica sostituibile:	A422669 (32 pz.)
Altezza:	372 mm
Peso:	36 kg



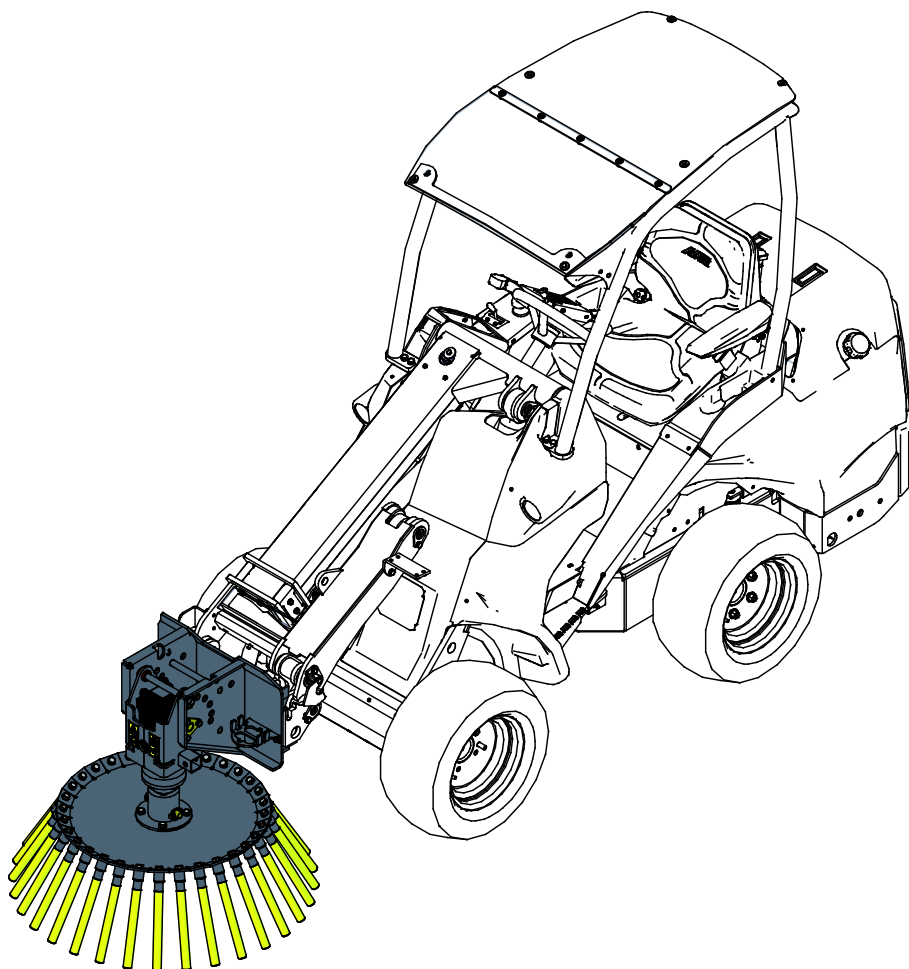
7.11.1 Uso della spazzola a fune metallica



AVVERTENZA

Pericolo di oggetti volanti - Tenere lontano gli astanti. Si noti che la spazzola può scaraventare sabbia, sassi o pezzi di legno o altro materiale lontano dalla spazzola. Smettere di usare la spazzola, se ce ne sono altre a meno di 5 metri dalla spazzola.

Regolare la velocità di rotazione della spazzola in base alle condizioni operative mantenendola entro i limiti riportati a pagina 12. Un numero di giri motore da basso a moderato è di norma sufficiente per ruotare la spazzola in modo adeguato, in modo che la spazzola spazzi il materiale collocandolo ordinatamente su un lato. Sulle pale caricatrici delle serie 600 e 700 è possibile utilizzare una o due pompe idrauliche in funzione delle condizioni operative. L'alta velocità di rotazione determina un'usura più rapida e di solito non è necessario utilizzare velocità di rotazione elevate.



AVVISO

Per evitare che la spazzola si danneggi o si usuri in modo irregolare, non usare la spazzola solo per spingere senza ruotarla contemporaneamente.

8. Manutenzione e assistenza

L'accessorio è stato progettato in modo da richiedere la minor manutenzione possibile. La manutenzione continua comprende la pulizia e la lubrificazione regolari e il monitoraggio delle condizioni dell'accessorio. A causa del pericolo di schiacciamento causato dall'abbassamento delle parti della macchina, tutti i lavori di manutenzione devono essere eseguiti quando le parti mobili sono completamente abbassate e l'accessorio è disteso sul terreno.



PERICOLO

Rischio di schiacciamento - Non rimanere mai sotto un accessorio sollevato.

Assicurarsi che l'accessorio sia supportato correttamente durante tutti gli interventi di manutenzione. Non rimanere mai sotto un accessorio sollevato. Il braccio caricatore potrebbe abbassarsi inaspettatamente durante la manutenzione causando gravi lesioni da schiacciamento o urto anche quando il motore della pala caricatrice non è in funzione. Tutte le operazioni di manutenzione e riparazione devono essere eseguite quando l'accessorio è completamente abbassato.

8.1 Ispezione dei componenti idraulici

Controllare lo stato dei tubi flessibili e dei componenti idraulici quando il sistema si è raffreddato e la pressione è stata scaricata. Non utilizzare l'attrezzatura se si riscontra una perdita nell'impianto idraulico dell'accessorio o della pala caricatrice. Il fluido idraulico fuoriuscito può penetrare nella pelle e causare gravi lesioni. Rivolgersi immediatamente a un medico nel caso in cui il fluido idraulico penetri nella pelle. Lavare accuratamente con acqua e sapone qualsiasi parte del corpo che sia stata a contatto con olio idraulico. L'olio idraulico è anche dannoso per l'ambiente e deve essere evitata qualsiasi perdita nell'ambiente. Riparare tutte le perdite immediatamente dopo averle rilevate; una piccola perdita può rapidamente diventare grande. Azionare l'accessorio solo con il tipo di olio idraulico accettato per l'uso con le pale caricatrici Avant.



PERICOLO

Rischio di iniezione di liquido ad alta pressione attraverso la pelle - Rilasciare la pressione residua prima della manutenzione. Non maneggiare mai i componenti idraulici quando l'impianto idraulico è in pressione, poiché un raccordo potrebbe rompersi o allentarsi e l'olio rilasciato potrebbe causare gravi lesioni. Non utilizzare l'attrezzatura se si è riscontrata una perdita nell'impianto idraulico.



Controllare visivamente che i tubi flessibili non presentino incrinature o abrasioni. Se ci sono segni di perdite, per controllare un componente, tenere un pezzo di cartone nell'area in cui si sospetta una perdita. Non usare le mani per cercare perdite. Monitorare l'usura dei tubi flessibili e interromperne l'uso se lo strato superficiale di un tubo si è usurato. Controllare il percorso dei tubi flessibili; regolare le fascette stringitubo per evitare l'abrasione dei tubi flessibili. La durata dei tubi flessibili è limitata. A seconda delle condizioni operative, tutti i tubi flessibili devono essere ispezionati a fondo entro 3 o 5 anni dall'uso e, se necessario, sostituiti con altri nuovi.

La ricerca di un guasto significa che il tubo o il componente idraulico deve essere sostituito e che l'attrezzatura non deve essere utilizzata fino a quando non viene riparata. I pezzi di ricambio sono disponibili presso il proprio rivenditore AVANT o il punto di assistenza autorizzato più vicino. Se non si dispone delle conoscenze e dell'esperienza necessarie in merito ai gruppi idraulici e alle modalità di esecuzione della riparazione in condizioni di sicurezza, lasciare che ad occuparsi dei lavori di riparazione siano tecnici dell'assistenza specializzati.

8.2 Pulitura dell'accessorio

Pulire regolarmente l'accessorio al fine di prevenire l'accumulo di sporcizia, che è più difficile da rimuovere. Per la pulizia è possibile utilizzare una idropulitrice e un detergente delicato. Non utilizzare solventi forti e non spruzzare direttamente sui componenti idraulici o sulle etichette applicate all'accessorio.

8.3 Ispezione delle strutture metalliche

Anche le strutture metalliche dell'accessorio devono essere ispezionate regolarmente. Controllare visivamente l'eventuale presenza di danni e controllare con particolare attenzione le staffe di attacco rapido e l'area circostante. L'accessorio non deve essere utilizzato in caso di deformazioni, crepe o rotture.

Le riparazioni della saldatura possono essere eseguite solo da saldatori professionisti. Per la saldatura si devono usare solo metodi e additivi adatti per l'acciaio dell'accessorio. Per ulteriori informazioni sulle riparazioni, rivolgersi al servizio di assistenza più vicino.

8.4 Lubrificazione

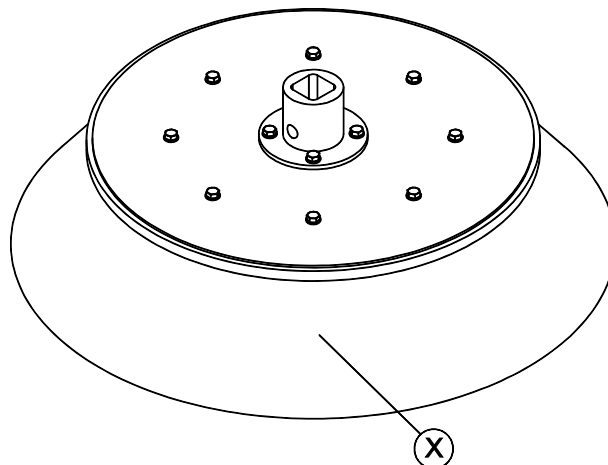
Non vi sono punti di lubrificazione specifici sull'unità di azionamento multifunzione o sui relativi attrezzi da lavoro.

8.5 Manutenzione degli attrezzi da lavoro

8.5.1 Spazzola rotante

Verifica delle setole della spazzola rotante:

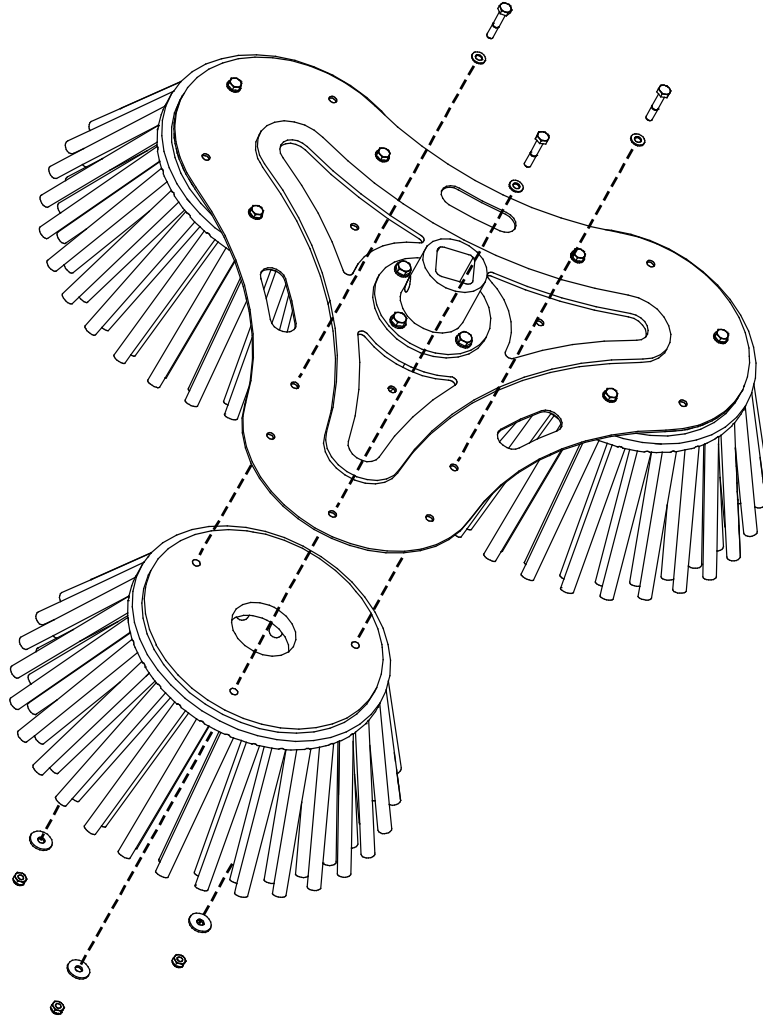
Il materiale delle setole è il nylon/acciaio e in condizioni di funzionamento normali la spazzola ha una buona resistenza all'usura. Con l'usura delle setole, queste perdono la propria efficacia e le setole eccessivamente usurate possono essere sostituite. Se la spazzola vibra o emette rumori anomali durante l'uso, pulirla accuratamente e rimuovere tutti i rifiuti bloccati sulle setole o sull'asse.



8.5.2 Spazzola rimuovi erbaccia XL

Controllo delle setole

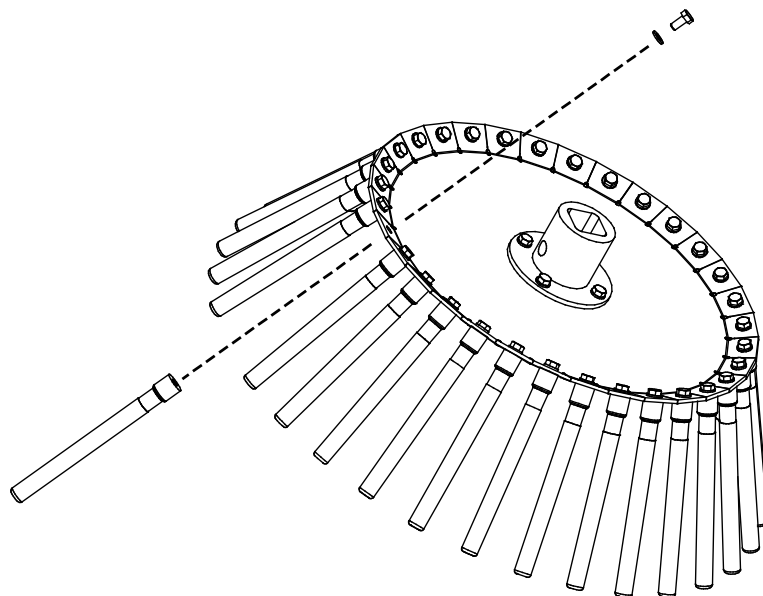
Lo stato delle setole deve essere controllato dopo pochi utilizzi. Quando le setole sono in buona forma, spazzano meglio la superficie e quindi la spazzola rimuovi erbaccia ha bisogno di meno potenza per funzionare. Se le setole sono danneggiate, sostituire l'unità setole A419753 con una nuova.



8.5.3 Spazzola a fune metallica

Controllo delle funi metalliche:

Il materiale della fune metallica è l'acciaio e in condizioni di funzionamento normali la spazzola ha una buona resistenza all'usura. Tuttavia, lo stato delle funi metalliche deve essere controllato dopo pochi utilizzi. Qualsiasi fune metallica danneggiata A422669 deve essere sostituita con funi nuove.



8.5.4 Trivella

Verifica delle lame della trivella

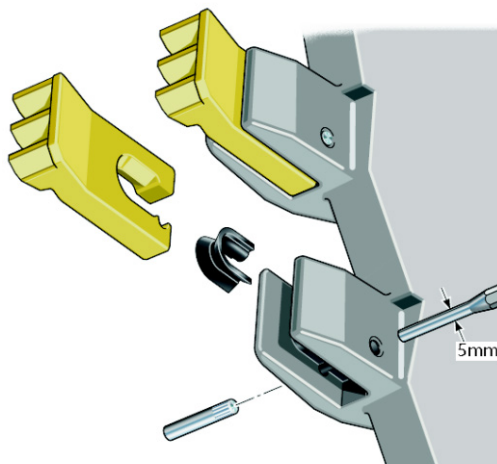
Le lame in carburo con punta in tungsteno hanno buone capacità di resistenza all'usura. Le prestazioni della trivella diminuiscono con l'usura delle lame o se la trivella viene danneggiata. Denti o punte pilota usurati possono ridurre drasticamente la penetrazione della trivella e ridurre la vita utile.

Controllare la trivella prima di ogni giorno di utilizzo per verificare se i denti taglienti e la testa pilota sono allentati, usurati o rotti. Condizioni operative difficili possono rendere necessario un controllo dei denti e consigliare intervalli più frequenti. Sostituire le punte della lama prima che il bloccaggio della lama, i punti di fissaggio o la trivella vengano danneggiati. Si raccomanda di tenere a portata di mano denti e una testa pilota di ricambio. Le lame in carburo non possono essere affilate, devono essere sostituite se usurate. Lame nuove e altri pezzi di ricambio sono disponibili presso il vostro rivenditore Avant.

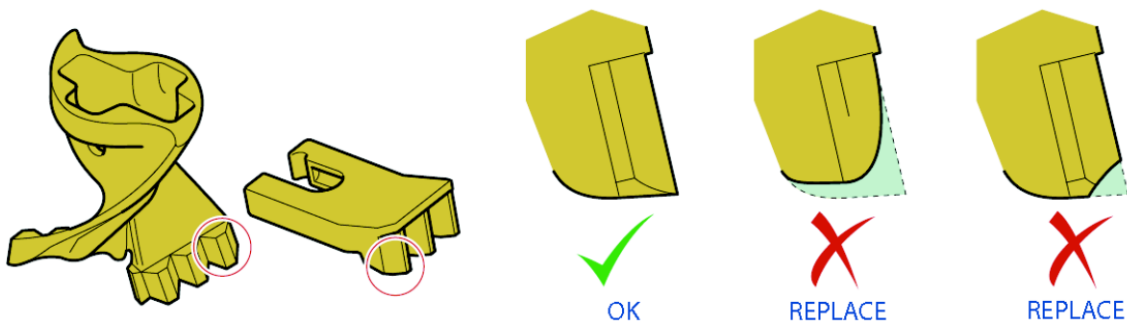
Denti Shock lock:

Utilizzare uno scacciapiglie da 5 mm per espellere il perno di ritegno attraverso la base del portadenti. Il dente della lama e la guarnizione shock lock possono a questo punto essere estratti.

Dopo aver inserito un nuovo pezzo di gomma e un dente shock lock sostitutivo nella fessura, inserire un nuovo perno di ritegno nella parte superiore del portadenti, l'estremità liscia per prima. Inserire completamente il perno, utilizzare uno scacciapiglie per assicurarsi che l'estremità zigrinata del perno sia completamente innestata nel foro.

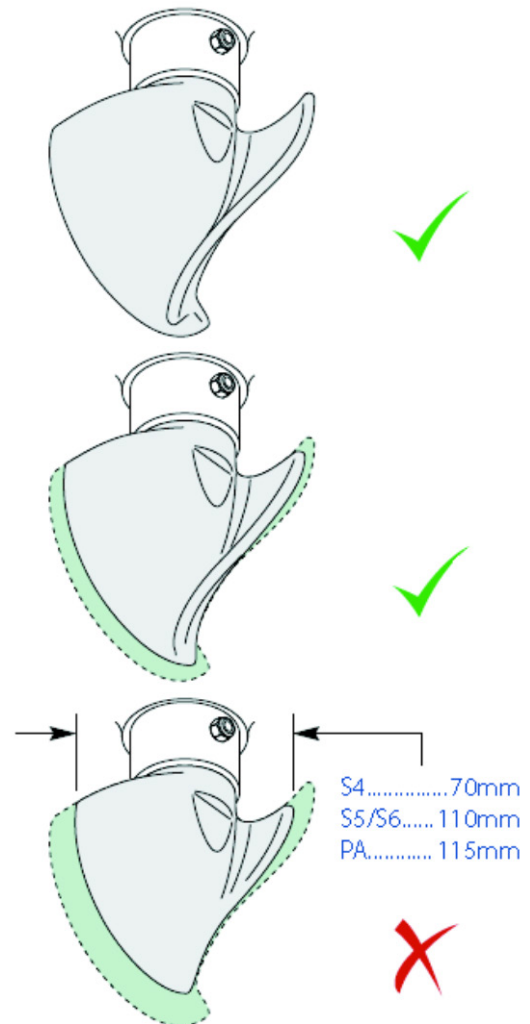


Di seguito sono indicati i punti di sostituzione consigliati per le punte della lama. Sostituire le lame prima di danneggiare i portadenti o la trivella.



Testa pilota:

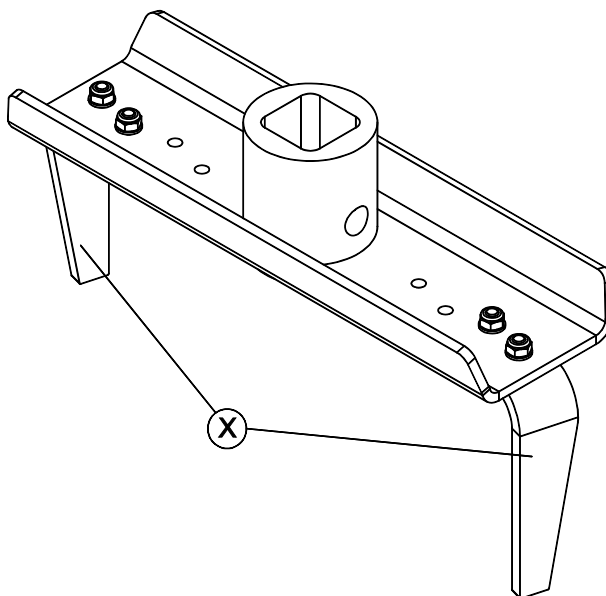
Controllare la testa pilota misurandone l'usura come mostrato nella figura a lato. Maneggiare con cura le trivelle ed evitare di danneggiare la testa pilota assicurandosi di trasportarla in modo che la testa non urti il terreno.



8.5.5 Zappa rotativa

Verifica delle lame della zappa rotativa

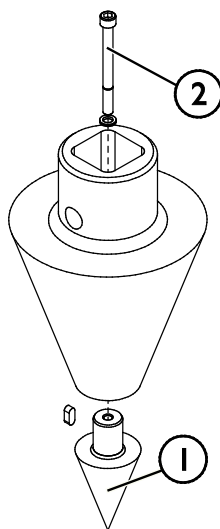
Lo stato delle lame (X) deve essere controllato dopo pochi utilizzi. Quando le lame sono in buona forma, penetrano meglio sulla superficie del terreno e quindi la zappa rotativa ha bisogno di meno potenza per funzionare. Se le prestazioni della zappa rotativa si sono indebolite rispetto all'originale, è probabile che le lame siano diventate molto smussate o che una di esse sia stata danneggiata. Le lame si usurano durante il normale utilizzo e possono piegarsi o incrinarsi mentre urtano contro massi. Se le lame sono piegate, hanno profonde tacche, crepe o simili segni di danno, le lame devono essere sostituite con lame nuove.



8.5.6 Spaccalegna

Verifica della vite spaccalegna dello spaccalegna

Lo stato delle vite spaccalegna deve essere controllato dopo pochi utilizzi. Quando la vite spaccalegna è in buona forma, penetra meglio nel legno e quindi l'attrezzo ha bisogno di meno potenza per funzionare. Se le prestazioni dello spaccalegna si sono indebolite rispetto all'originale, la vite di taglio o la sua punta sono probabilmente usurate o danneggiate. Sostituire la punta usurata (1) allentando la vite di fissaggio (2).



9. Termini di garanzia

Avant Tecno Oy concede una garanzia di un anno (12 mesi) dalla data di acquisto dell'accessorio da essa prodotto.

La garanzia copre i costi di riparazione con le seguenti modalità:

- I costi di manodopera vengono coperti se la riparazione non viene eseguita in fabbrica.
- La fabbrica sostituisce qualsiasi materiale di consumo o componente difettoso.

La fabbrica può rimborsare il prezzo dei componenti acquistati dal cliente in casi particolari concordati anticipatamente.

La garanzia non copre:

- Interventi di manutenzione ordinaria o parti e materiali di consumo a tal scopo necessari.
- Danni causati da condizioni operative o modalità di utilizzo insolite, negligenza, modifiche strutturali apportate senza il consenso di Avant Tecno Oy, utilizzo di parti non originali o mancanza di manutenzione.
- Le conseguenze di un difetto, come l'interruzione del lavoro o altri possibili danni aggiuntivi
- Spese di viaggio e/o di trasporto dovute alla riparazione.

FI	EY-vaatimustenmukaisuusvakuutus	Alkuperäinen kieliversio
SE	EG-försäkran om överensstämmelse	Originalversion
EN	EC Declaration of Conformity	Original language
IT	Dichiarazione di Conformità CE	Traduzione del documento originale



Valmistaja / Tillverkare / Manufacturer / Fabricante
Osoite / Adress / Address / Indirizzo

AVANT TECNO OY
Ylötie 1
33470 YLÖJÄRVI,
FINLAND

Vakuutamme täten, että alla mainitut tuotteet täyttävät konedirektiivin turvallisuus- ja terveysvaatimukset (direktiivi 2006/42/EY muutoksineen). Seuraavia yhdenmukaistettuja standardeja on sovellettu /

Vi försäkras härmed att nedan beskrivna produkter överensstämmer med hälso- och säkerhetskrav i EG-maskindirektiv (EG-direktiv 2006/42/EG som ändrat). Följande harmoniserade standarder har tillämpats /

We hereby declare that the products listed below are in conformity with the provisions of the Machinery Directive (directive 2006/42/EC as amended). The following harmonized standards have been applied:

Dichiariamo che i prodotti sotto elencati sono conformi alle disposizioni della Direttiva Macchina (direttiva 2006/42/CE e successive modifiche). Sono state applicate le seguenti norme armonizzate

SFS-EN ISO 12100, SFS-EN ISO 4413

Mallit / Modeller / Models / Modelli

Avant	
Hydraulitoiminen monitoimipyöritin; Avant-kuormaajan työlaite Hydraulisk Multifunktionsaggregat; arbetsredskap för Avant lastare Hydraulic Drive unit; attachment for Avant loaders Testata trivella multifunzione; accessorio per pale caricatori Avant	A37190



27.10.2020 Ylöjärvi, Finland

Risto Käkelä,
Toimitusjohtaja / Verkställande direktör /
Managing Director / Amministratore delegato



AVANT[®]